

TRIANGULAR

Líder en Calefacción & Agua Caliente

DOSIFICADOR DE POLIFOSFATO

BAJO CALDERA / CALEFFI

Sistemas Domiciliarios



Reduce las incrustaciones
calcáreas y la corrosión.
Cuerpo en latón de gran
durabilidad. Cromado.

DOSIFICADOR DE POLIFOSFATO

BAJO CALDERA / CALEFFI

El dosificador de polifosfatos evita la formación de sarro (depósitos calcáreos) en los circuitos de agua sanitaria y calefacción. Se instala en la entrada de agua sanitaria que alimenta la caldera.

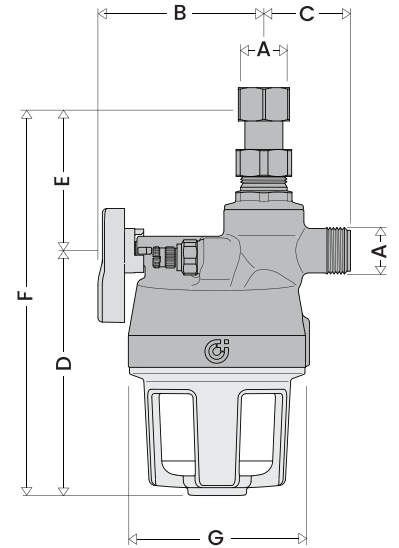
Trata la corrosión y sana progresivamente las instalaciones que ya están parcialmente afectadas por incrustaciones y corrosión.

Los polifosfatos son cristales que se dosifican de forma proporcional a la cantidad de agua fría que pasa por el dispositivo. El uso de este accesorio garantiza las propiedades del agua potable para uso doméstico.



CARACTERÍSTICAS PRINCIPALES

- Reduce las incrustaciones calcáreas y la corrosión
- Cuerpo en latón de gran durabilidad. Cromado.
- Conexiones: 1/2" M x 1/2" H.
- Presión máxima de servicio: 6 bar.
- Temperatura de agua: 5–30 °C.
- Contenido máximo de la recarga de cristales: 140 g.
- Duración media de la recarga de cristales: 35–40 m3 de agua caliente sanitaria con una dureza media de 120 mg/l, ph 7
- Compacto y fácil de instalar bajo caldera. Conexión flexible.
- Fácil recarga de polifosfatos. Recipiente transparente, permite ver el estado de los cristales en cualquier momento.
- Duración de la recarga: hasta 3 meses
- Peso: 1.2 Kg
- Compatible su instalación con acumulador sanitario
- Equipado con una carga de cristales de polifosfatos



Medidas (mm)

A	B	C	D	E	F	G
1/2"	75	39	110	63	173	ø80



** Según términos y condiciones de garantía

La información contenida en este catálogo es orientativa. Por la constante mejora y actualización de sus productos, tanto el diseño como las características de los mismos pueden sufrir modificaciones sin previo aviso si Triangular S.A. las considerase oportunas de acuerdo con exigencias de carácter técnico o comercial.

info@triangular.com.ar

triangular.com.ar