

TRIANGULAR



ACUMULADOR SANITARIO

Manual Técnico
Versión Julio 2022



Triangular S.A. en la constante acción de mejoramiento de sus productos, se reserva la posibilidad de modificar los datos indicados en esta documentación en cualquier momento y sin previo aviso. El presente es un documento informativo y no puede ser considerado un contrato hacia terceros.

triangular.com.ar

ESTIMADO CLIENTE

Gracias por elegir nuestro Acumulador Sanitario Termicol. Triangular le asegura que el producto que acaba de adquirir cumplirá con sus expectativas. Un producto Triangular garantiza lo que usted espera: buen funcionamiento y serio respaldo.

Este manual contiene información sobre la instalación y uso de nuestro Acumulador Sanitario Termicol, se recomienda la lectura del presente manual antes de toda tarea.

El presente documento debe llegar a manos del instalador y del usuario final del producto.

La instalación del equipo deberá ser realizada por un instalador competente, de acuerdo al presente manual, las normativas vigentes en el lugar donde será instalado y el arte del oficio.

Con la seguridad que ha elegido un producto de calidad, lo saludamos atentamente.

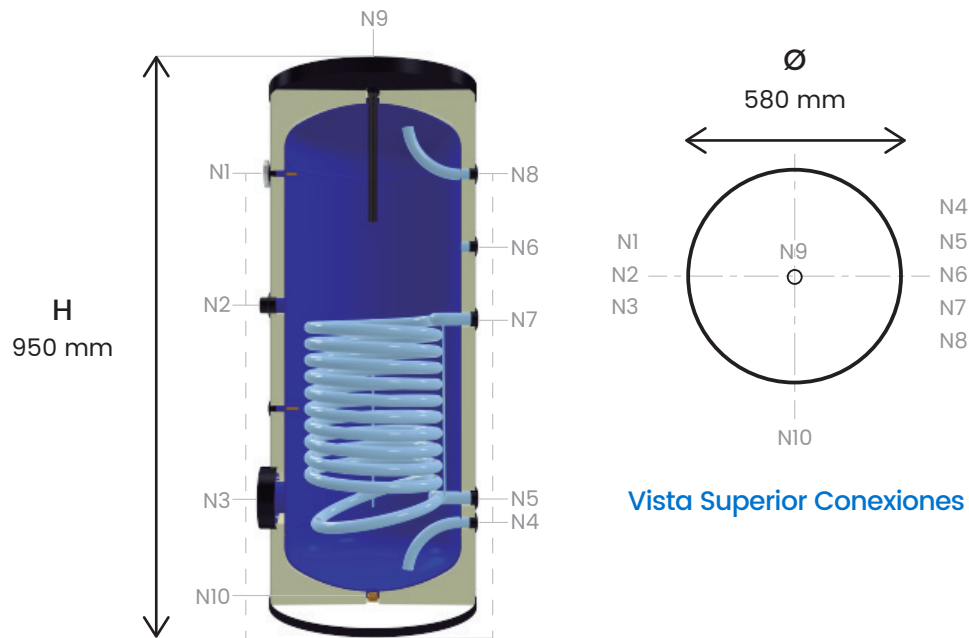
Lic. Lucas Bertera

Triangular S.A.

ÍNDICE

Dimensiones	03
Accesorios	05
Advertencias Generales	07
Instalación Acumulador - Calderas Murales	08
Esquema Instalación Calderas Murales	09
Instalación Caldera Luna 3 Confort	11
Instalación Caldera Duo Tec Compact / Luna Duo Tec E	15
Instalación Acumulador - Caldera de Pie	18
Esquema Instalación Caldera de Pie	19
Instalación Caldera Slim	21
Sala de Máquinas	25
Puesta en Marcha	26
Mantenimiento	27
Posibles Fallas	28
Características Técnicas	29
Condiciones de Garantía	33

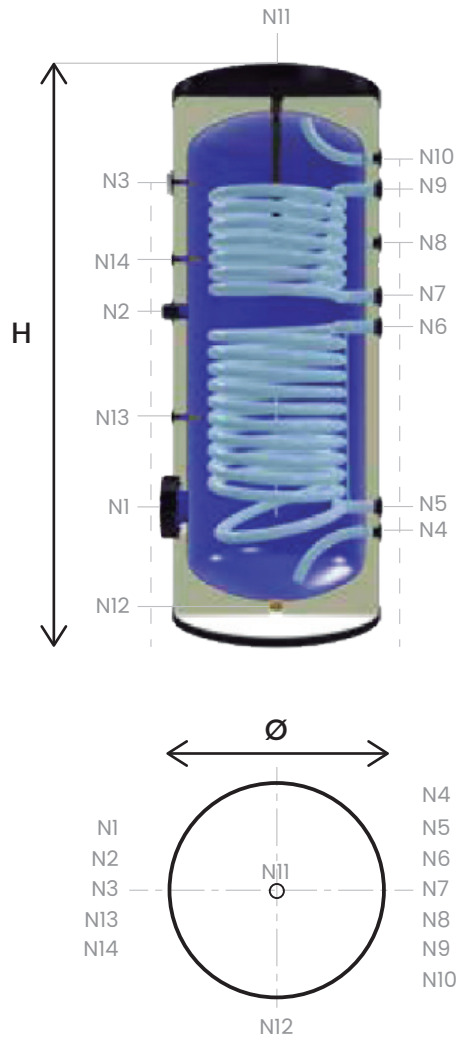
Dimensiones (Serpentina simple)



Vista Superior Conexiones

Capacidad Acumulación	150 litros			
Serpentina	Simple			
Código Facturación	B150			
Marca	Termicol			
Modelo	ATK 150 S			
Referencia	Ø Conexión	Descripción	Unidad	Altura
Ø	-	Diámetro Acumulador	mm	580
H	-	Altura Total Acumulador	mm	1135
N1	1/2"	Termómetro / Vaina Sonda Temperatura	mm	910
N2	1 1/2"	Conexión Resistencia Eléctrica	mm	655
N3	4"	Boca Limpieza	mm	355
N4	3/4"	Entrada Agua Fría Sanitaria	mm	245
N5	1 1/4"	Entrada Serpentina	mm	355
N6	3/4"	Recirculación Sanitaria	mm	610
N7	1 1/4"	Salida Serpentina	mm	470
N8	3/4"	Salida Agua Caliente Sanitaria	mm	910
N9	1 1/4"	Ánodo de Magnesio	-	-
N10	1 1/4"	Drenaje	-	-
		Peso (equipo vacío)	kg	65

Dimensiones (Serpentina doble)



Vista Superior Conexiones

Capacidad Acumulación		Litros	200	300	500	800	1000	1500	
Serpentina		Doble							
Código Facturación		B200	B300	B500	B800	B1000	B1500		
Marca		Termicol							
Modelo		ATK 200 2S	ATK 300 2S	ATK 500 2S	ATK 750 2S	ATK 1000 2S	ATK 1500 2S		
Ref.	Ø Conexión	Descripción	Unidad	Altura					
Ø	-	Diámetro Acumulador	mm	580	580	740	910	1010	1120
H	-		mm	1340	1860	1845	2110	2020	2375
N1	4" (200/300/500 ltrs) 5" (800/1000/1500 ltrs)	Altura Total Acumulador	mm	330	330	380	440	460	580
N2	1 1/2" (200/300/500 ltrs) 2" (800/1000/1500 ltrs)	Conexión Resistencia Eléctrica	mm	670	760	850	1130	1140	1240
N3	1/2"	Termómetro	mm	1100	1650	1540	1700	1600	1990
N4	3/4" (200 ltrs) 1" (300/500 ltrs) 1 1/4" (800/1000/1500 ltrs)	Entrada Agua Fría Sanitaria	mm	240	240	290	340	370	345
N5	1 1/4"	Entrada Serpentina Inferior	mm	330	330	380	430	450	435
N6	1 1/4"	Salida Serpentina Inferior	mm	610	610	800	1080	1110	1145
N7	1 1/4"	Salida Serpentina Superior	mm	730	860	910	1180	1190	1305
N8	3/4" (200 ltrs) 1" (300/500 ltrs) 1 1/4" (800/1000/1500 ltrs)	Recirculación Sanitaria	mm	840	965	1030	1330	1335	1455
N9	1 1/4"	Entrada Serpentina Superior	mm	950	1070	1180	1550	1560	1605
N10	3/4" (200 ltrs) 1" (300/500 ltrs) 1 1/4" (800/1000/1500 ltrs)	Salida Agua Caliente Sanitaria	mm	1100	1640	1550	1750	1655	1990
N11	1 1/4"	Ánodo de Magnesio	-	-	-	-	-	-	-
N12	1 1/4" (200/1000 ltrs) 2" (1500 ltrs)	Drenaje	-	-	-	-	-	-	-
N13	1/2"	Vaina Sonda Temperatura Inferior	mm	480	480	585	335	370	345
N14	1/2"	Vaina Sonda Temperatura Superior	mm	845	980	1050	1700	1665	1990
		Peso (equipo vacío)	Kg	83	102	151	275	300	416

Accesorios



Incluidos



Grifo Vaciado

Código X538400

Conexión: Ø 1/2" M

No incluidos



72 mm

Válvula Reducción Presión

Código X533451

Conexiones: Ø 3/4" H

Caudal: 2,1 m³/h

Velocidad: 1,5 m/s

Regulación: 1 - 6 Bar

Presión Máxima: 16 Bar

Temperatura Máxima: 40°C



41 mm

Válvula Seguridad 8 Bar

Código X312480

Conexiones: Ø 1/2" M

Apertura: 8 Bar

Temperatura: 5 - 110 °C



180 mm

Válvula Reducción Presión

Código X535060

Conexiones: Ø 1" M

Caudal: 3,6 m³/h

Velocidad: 2 m/s

Regulación: 1 - 6 Bar

Presión Máxima: 25 Bar

Temperatura Máxima: 40°C



197 mm

Válvula Reducción Presión

Código X535074

Conexiones: Ø 1 1/4" M

Caudal: 5,8 m³/h

Velocidad: 2 m/s

Regulación: 1 - 6 Bar

Presión Máxima: 25 Bar

Temperatura Máxima: 40°C

Advertencias generales

Las notas e instrucciones técnicas indicadas a continuación se dirigen a los instaladores, de modo que puedan efectuar su trabajo sin inconvenientes.

El proyecto, la ejecución y el mantenimiento del producto y la instalación es competencia exclusiva y debe ser realizado por un instalador matriculado y en un todo de acuerdo con lo establecido en las disposiciones y normas mínimas dadas por las reglamentaciones vigentes, el presente manual y el arte del oficio.

El Acumulador Sanitario tiene como función almacenar y calentar agua caliente sanitaria a una temperatura menor a la de ebullición del agua a presión atmosférica, conectado a un circuito secundario (sanitario) con sus respectivos componentes y un circuito primario que debe contar con un generador de calor (caldera) y sus respectivos componentes, que produzca agua caliente y la haga circular a través del circuito primario (serpentina) del Acumulador Sanitario, trabajando ambos circuitos a una presión recomendada entre 1 a 1,5 y máxima de 3 Bar (kg/cm²).

Transporte

- El producto no debe ser dañado durante el transporte.
- El producto no debe ser expuesto al sol de forma directa durante largos períodos de tiempo.
- El producto no debe ser transportado junto a material que pueda dañarlo.
- El producto debe ser protegido ante cualquier factor que pueda dañarlo.
- Las conexiones deben ser protegidas ante cualquier daño posible.

Instalación

- Después de quitar el protector al producto, asegurarse que el mismo no quede al alcance de niños.
- El Acumulador Sanitario debe ser instalado en ambiente interior, no instalar en intemperie.
- La temperatura ambiente debe estar entre los -5°C y 50°C.
- No utilizar otro tipo de fluido que no sea agua en estado líquido, tanto en el circuito sanitario como en el primario (serpentina).
- Se recomienda que el Acumulador Sanitario sea montado sobre una base de material de 10 centímetros de altura sobre el nivel de piso, preparado para soportar el peso total del Acumulador Sanitario.
- Si el Acumulador Sanitario se instala sobre el piso, este debe ser seco y a prueba de humedad.
- Se debe considerar una evacuación de agua por el total del volumen acumulado.
- Las dimensiones del lugar donde será instalado y sus puertas de acceso deben tener en cuenta el volumen del Acumulador Sanitario, su instalación, mantenimiento y circulación de personas.
- En función del mejor funcionamiento del equipo, este debe ser instalado de acuerdo al esquema del presente manual.
- La capacidad del acumulador debe ser elegida de acuerdo a las exigencias de la instalación.
- Se recomienda la instalación de válvulas de cierre y uniones dobles en todas las conexiones.
- Realizar un chequeo de la correcta instalación de las conexiones de los circuitos primario (serpentina) y secundario (sanitario).
- Se debe realizar una cuidadosa limpieza de los circuitos primario y secundario.

TRIANGULAR S.A. no será responsable por daños en el equipo, objetos o personas y/o un funcionamiento ineficiente debido a una instalación defectuosa o un inapropiado transporte.

Accesorios

No incluidos



600 mm

Vaso Expansión Sanitario 50 litros

Código AFV50

Conexión: Ø 1" M

400 mm



400 mm

Vaso Expansión Sanitario 35 litros

Código AF35

Conexión: Ø 1" M

400 mm



950 mm

Vaso Expansión Sanitario 150 litros

Código AFV150

Conexión: Ø 1" M

500 mm



815 mm

Vaso Expansión Sanitario 80 litros

Código AFV80

Conexión: Ø 1" M

400 mm

Selección



Litros
35



Hasta 500 Litros
Acumulador sanitario



Litros
50



800 Litros
Acumulador sanitario



Litros
80



1000 Litros
Acumulador sanitario



Litros
150



1500 / 2000 Litros
Acumulador sanitario

Instalación Acumulador & Calderas murales



Luna 3 Confort

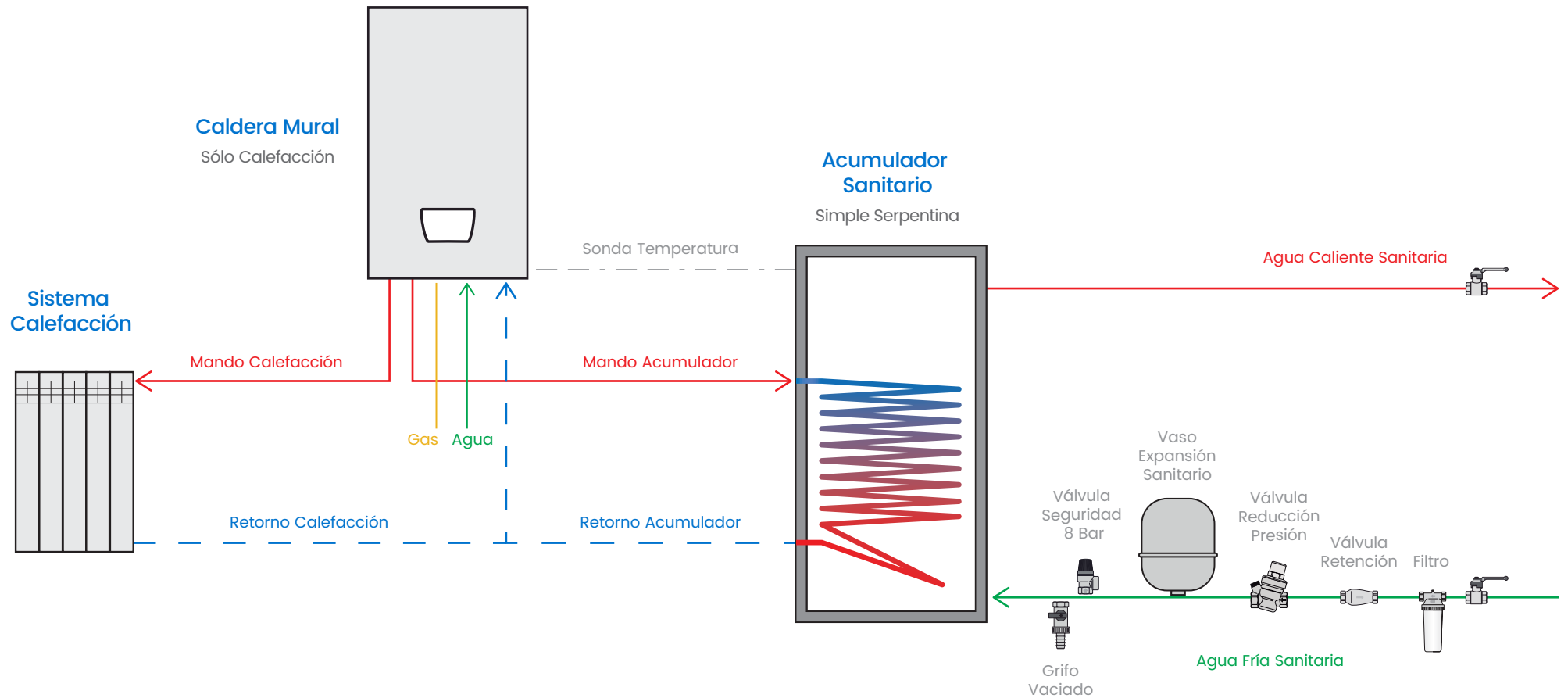


Duo Tec Compact

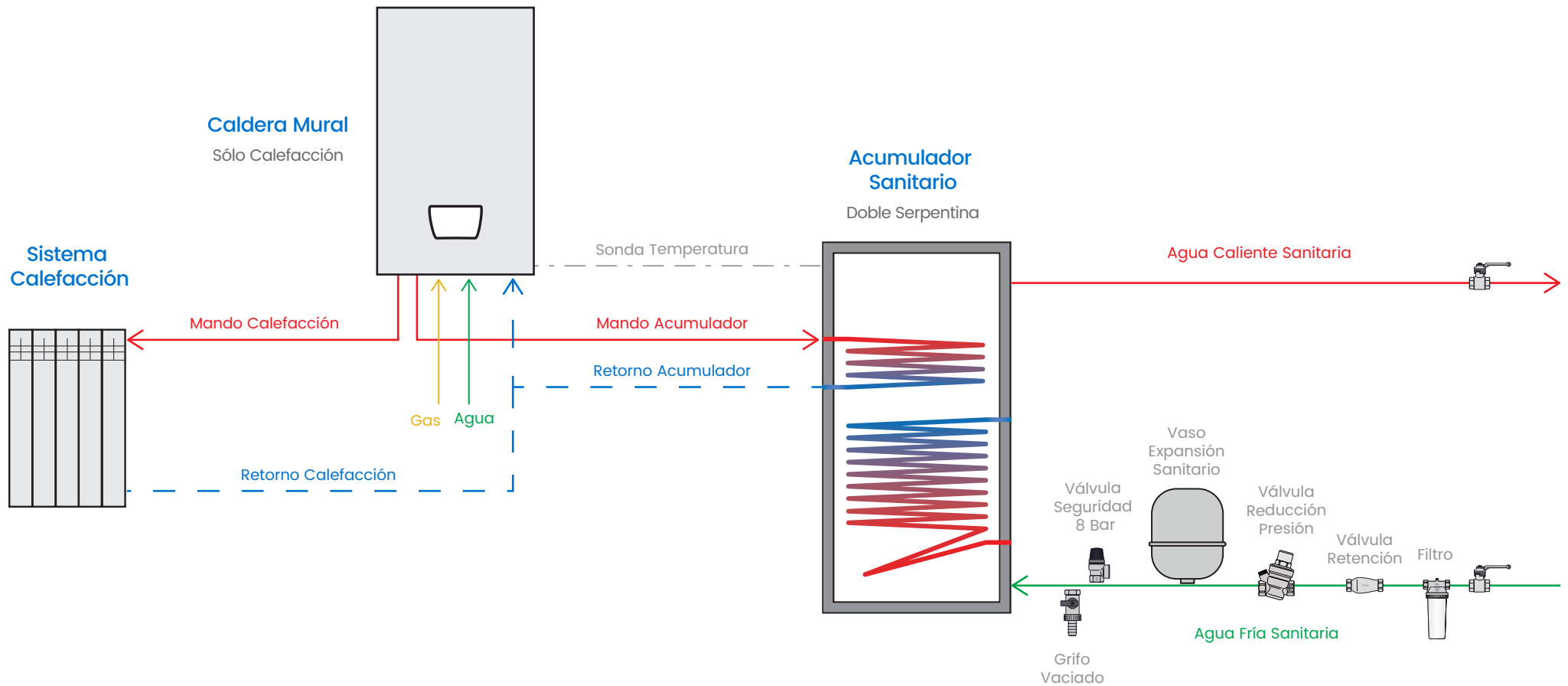


Luna Duo Tec E

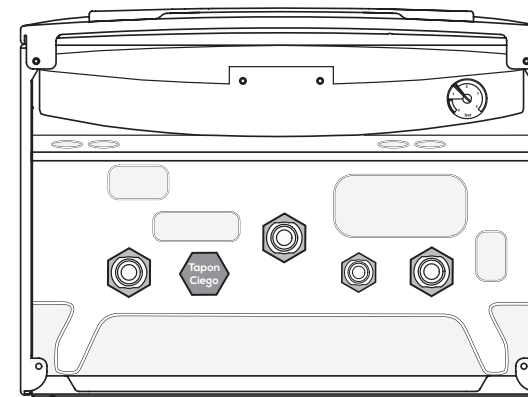
Esquema Instalación



Esquema Instalación



Instalación Luna 3 Confort (solo calefacción)



Vista Inferior
Conexiones



Instalación Luna 3 Confort (solo calefacción)



Combo BLU



Válvula Motorizada 3 Vías
Código A305



Conexión 3/4"
Código O082L

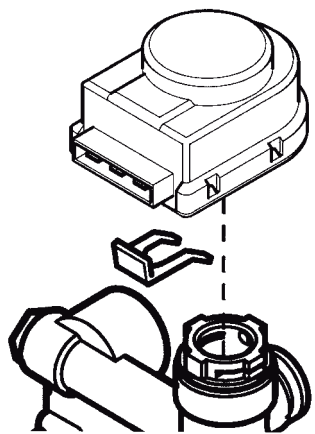
Largo: 15 cm
Material: Latón



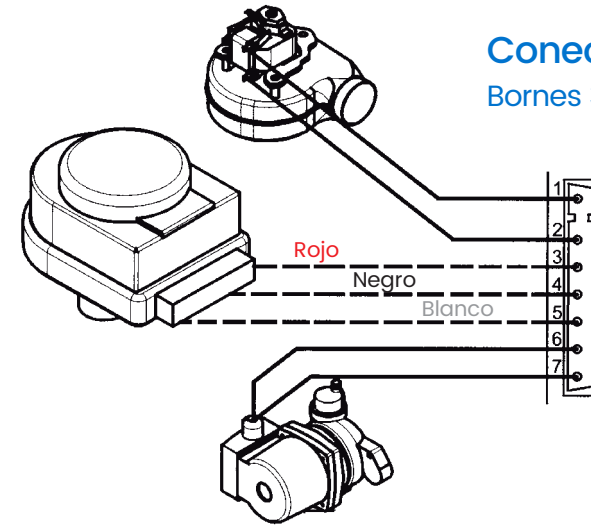
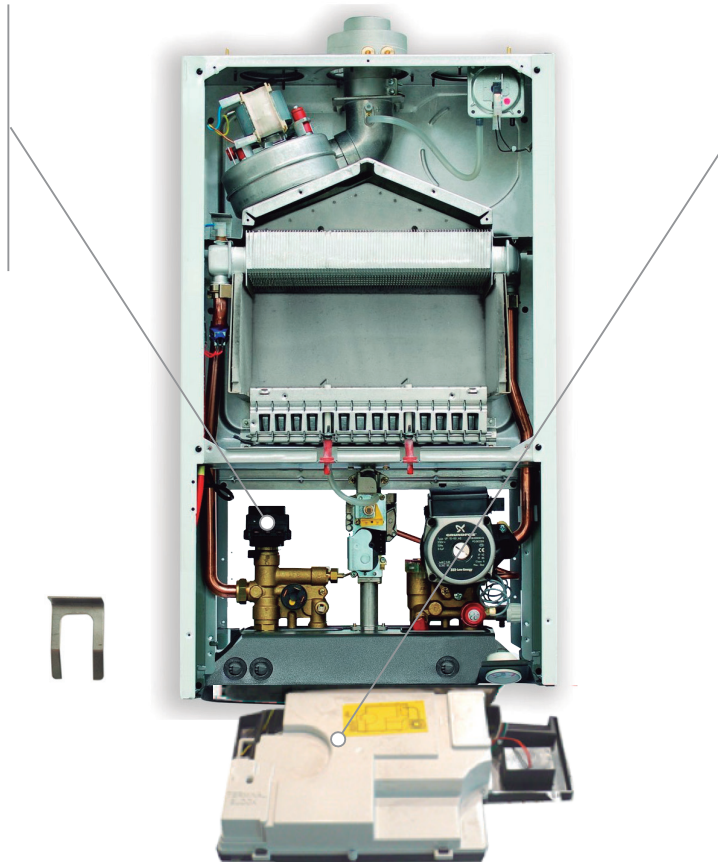
Sonda Temperatura
Código A200

Largo: 1,75 m
Tipo: NTC

Instalación Luna 3 Confort (solo calefacción)



1. Quitar la Chaveta Metálica
2. Quitar el tapón ciego
3. Colocar la Válvula Motorizada
4. Fijar con la Chaveta Metálica



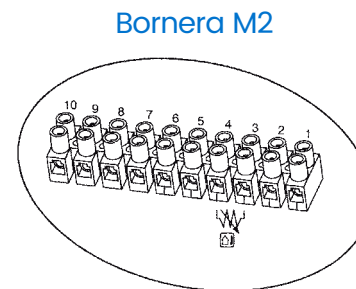
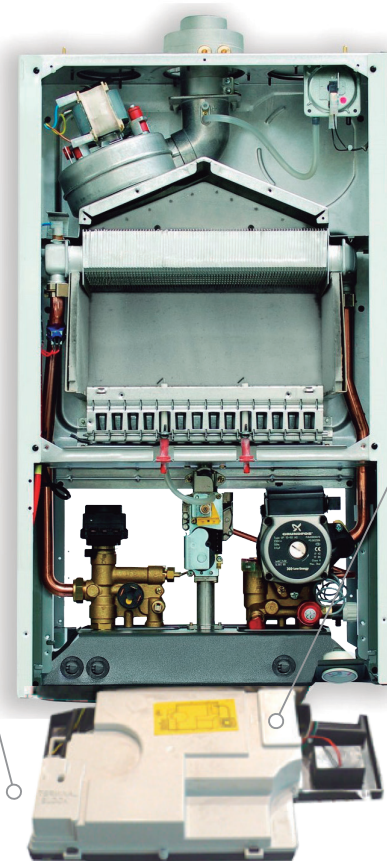
1. Quitar la tapa plástica
2. Acceder al conector CNI
3. Ubicar Borne 3-4-5
4. Conectar Sonda de Temperatura
Borne 3 = cable **Rojo**
Borne 4 = cable **Negro**
Borne 5 = cable **Blanco**
5. Colocar tapa plástica

Instalación Luna 3 Confort (solo calefacción)



1.
 Modificar programación
 Parámetro F03=5
 (ver manual caldera)

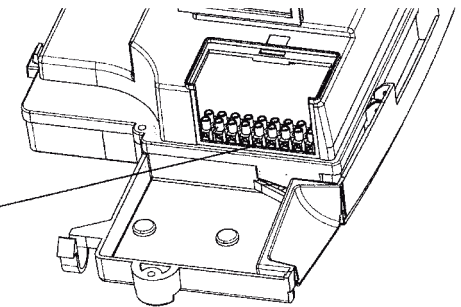
2.
 Regular Temperatura Agua
 Caliente Sanitaria con las Teclas



Bornes 5-6

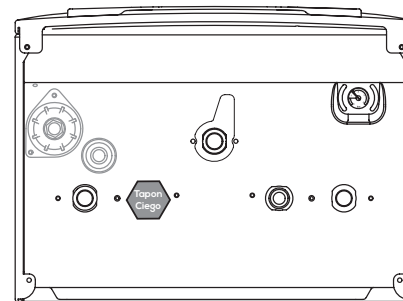


- 1.** Quitar la tapa plástica
- 2.** Acceder a la bornera M2
- 3.** Ubicar Bornes 5-6

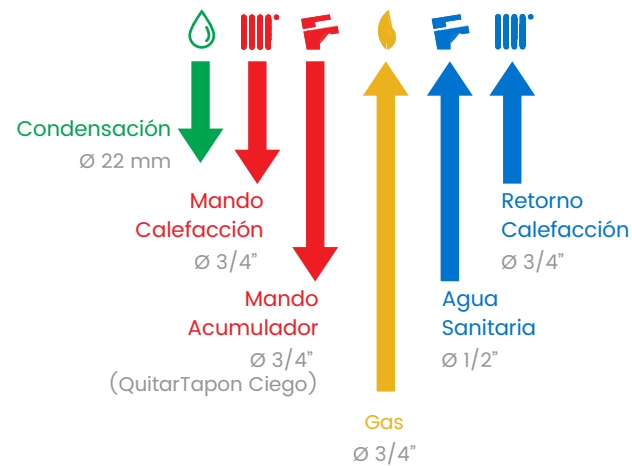


- 4.** Quitar la resistencia eléctrica
- 5.** Conectar la Sonda de Temperatura
- 6.** Colocar la tapa plástica

Instalación DuoTec Compact / Luna DuoTec E (solo calefacción)



Vista Inferior
Conexiones



Instalación DuoTec Compact / Luna DuoTec E (solo calefacción)

Combo BDT

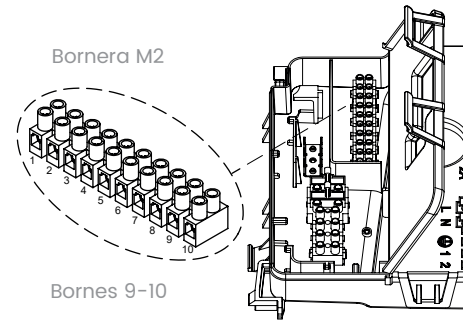


Sonda Temperatura

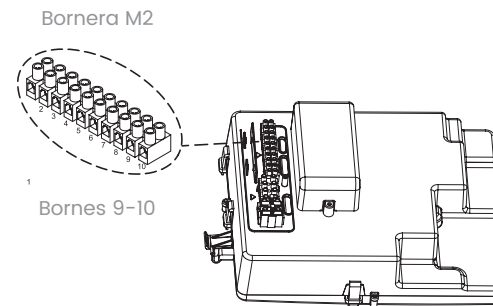
Código A200

Largo: 1,75 m

Tipo: NTC



Modelo Duo Tec Compact



Modelo Luna Duo Tec E

1. Quitar la tapa plástica
2. Acceder a la bornera M2
3. Ubicar Bornes 9-10
4. Quitar la resistencia eléctrica
5. Conectar la Sonda de Temperatura
6. Colocar la tapa plástica

Instalación DuoTec Compact / Luna DuoTec E (solo calefacción)

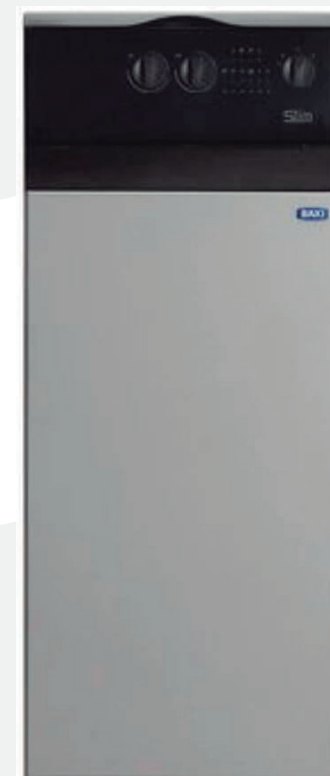


1. Modificar programación
Parámetro P03 = 5
(ver manual caldera)

2. Regular Temperatura Agua
Caliente Sanitaria con las Teclas

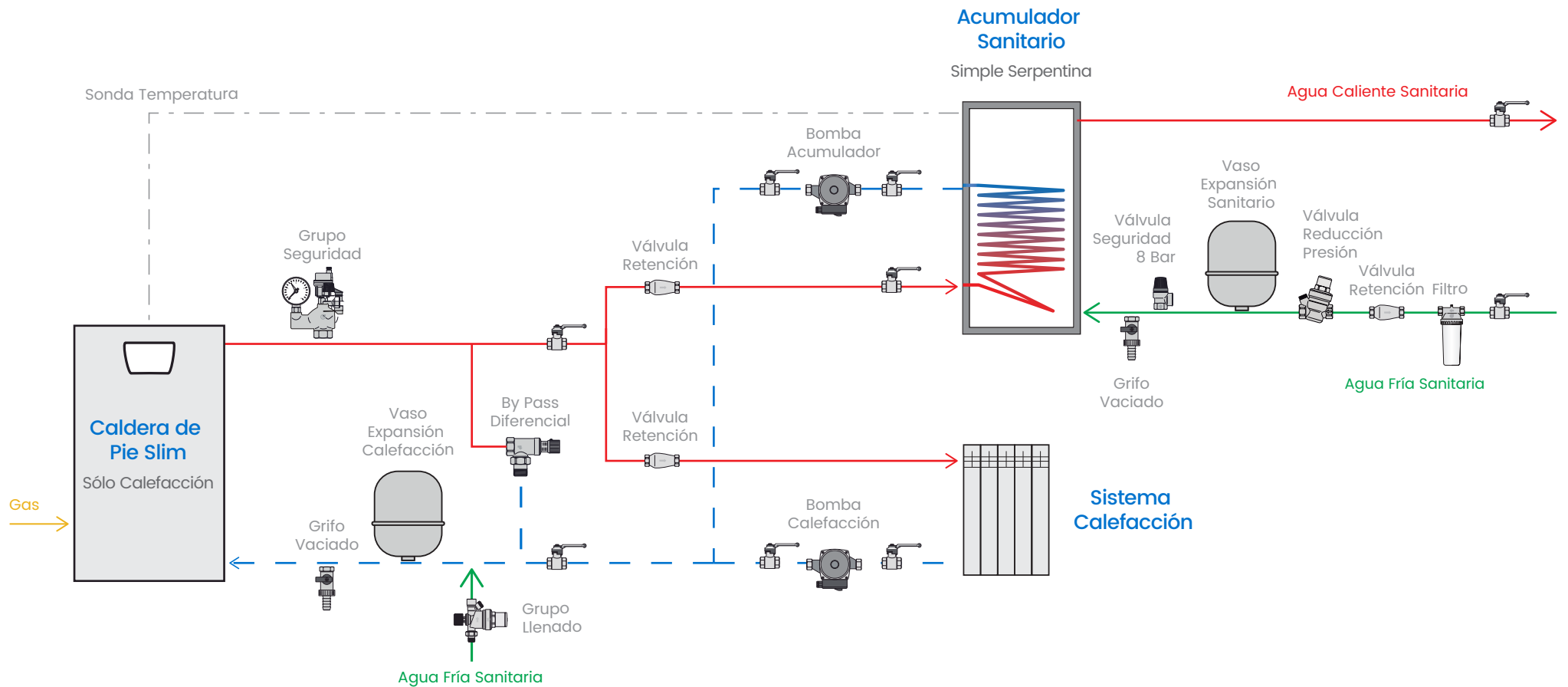


Instalación Acumulador & Caldera de pie

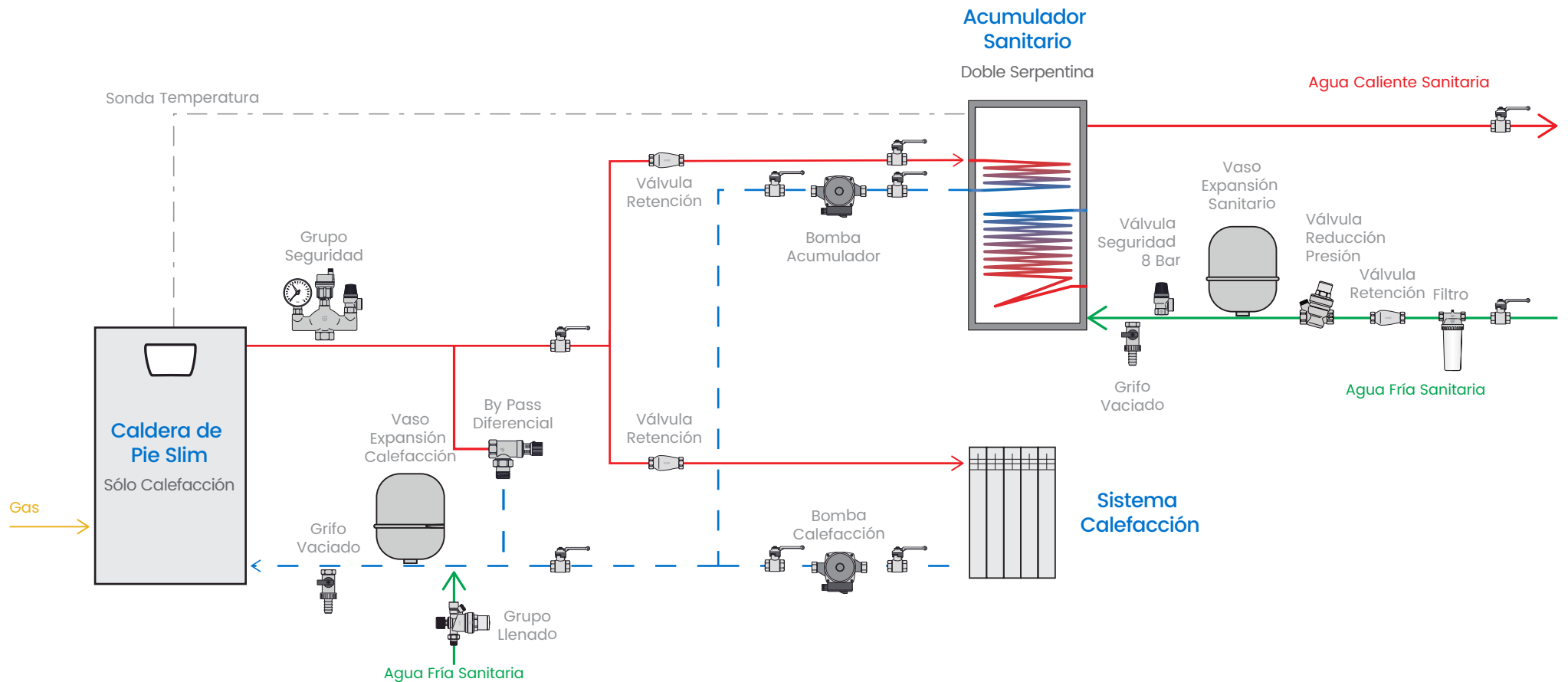


Slim

Esquema instalación



Esquema instalación



Instalación Slim



Combo BSL



Conector
Código S749



104 mm

Bomba (Acumulador)
Código A132C

130 mm



Conexiones Bomba
Código RU2634

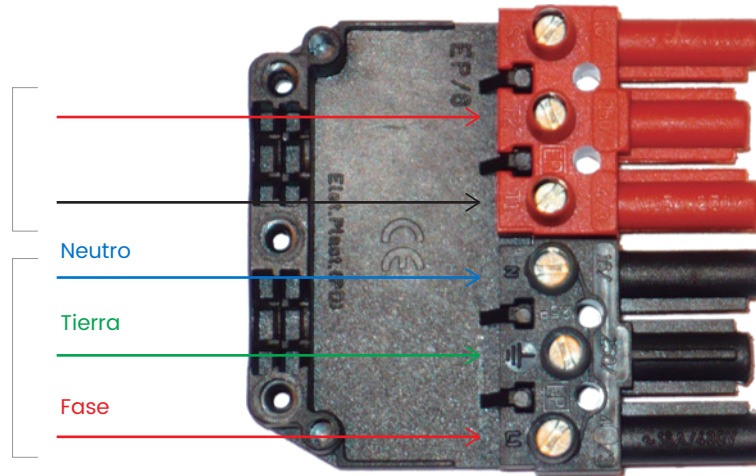
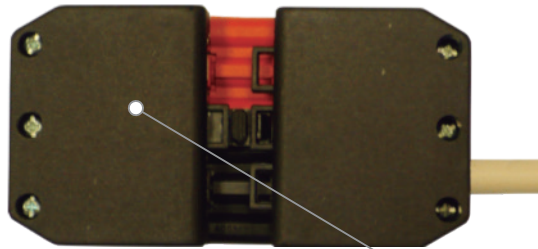
Instalación Slim




Sonda Temperatura



Bomba Acumulador



Conector

1.
Acceder a la bornera
2.
Conectar Sonda de Temperatura
Bornes T1 = cable **Negro**
Bornes T2 = cable **Rojo**
3.
Conectar Bomba Acumulador
Borne L1 = **Fase**
Borne T2 = Neutro
Borne L1 = **Tierra** 
4.
Cerrar el colector

Instalación Slim

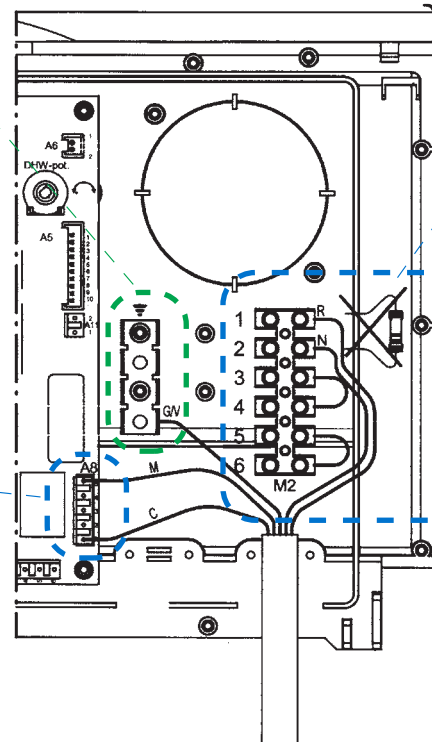


Bornera GN

1. Quitar tapa plástica
2. Conectar el cable de tierra

Bornera A8

3. Conectar el terminal plástico de la bomba



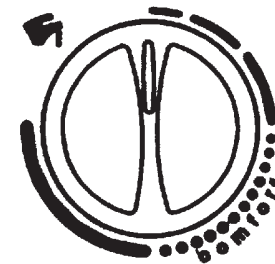
Bornera M2

4. Ubicar Bornes 1-2
5. Quitar resistencia eléctrica
6. Conectar la Sonda de Temperatura
Borne 1 = cable **Negro**
Borne 2 = cable **Rojo**
7. Quitar el puente de los bornes 5-6
(ver manual de caldera)
8. Colocar tapa plástica

Instalación Slim



Panel de Comandos

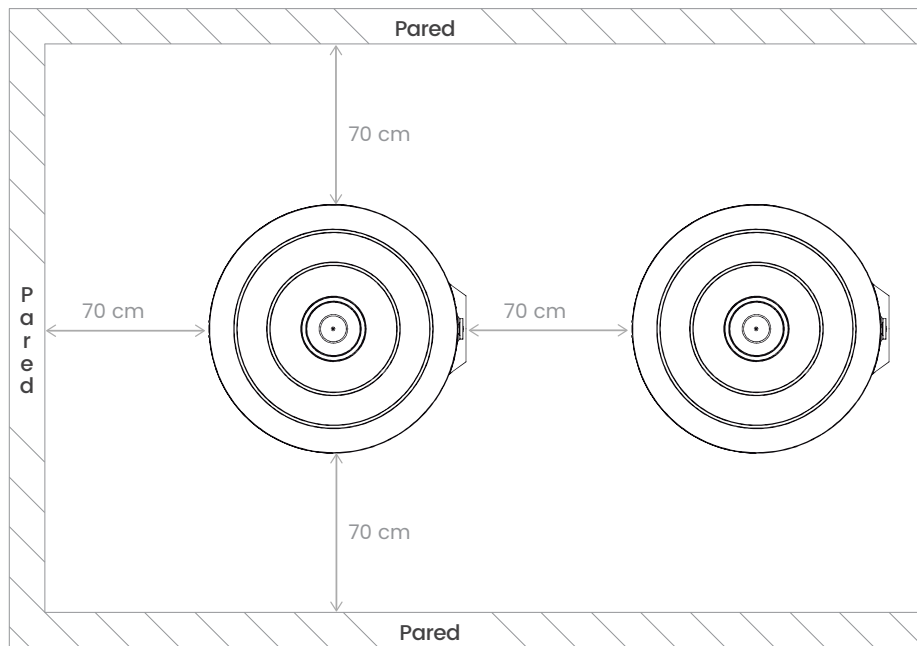


Regular Temperatura
Agua Caliente Sanitaria
con la Perilla

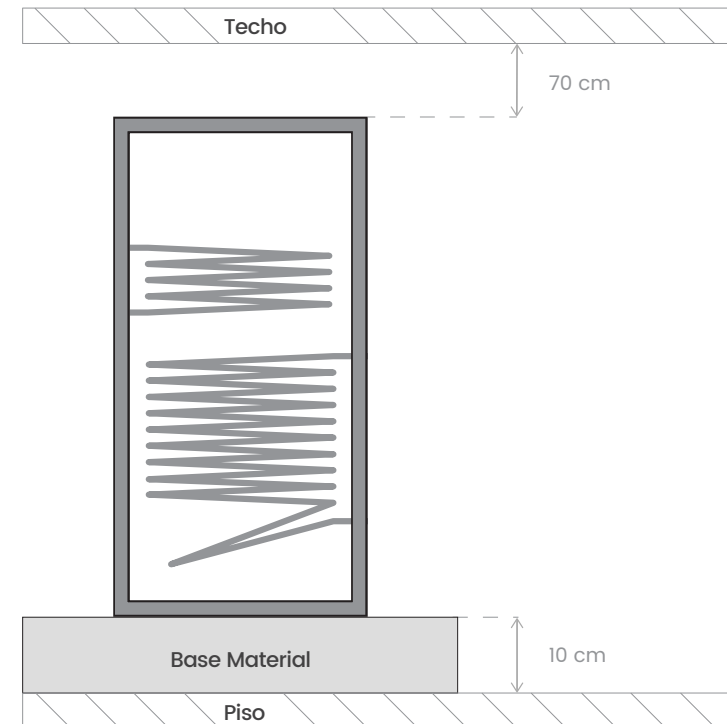
Sala de máquina

Las siguientes dimensiones son recomendadas a fin de facilitar el mantenimiento del equipo.

Las dimensiones finales dependerán de las normativas vigentes, el diseño, proyecto y ejecución así como del espacio disponible en obra.



Vista Superior



Puesta en marcha



La puesta en marcha inicial debe ser realizada por el instalador de la obra.

pH

La calidad del agua debe estar de acuerdo a las características de este manual.



La instalación del acumulador debe estar realizada en su totalidad, conectados todos los servicios (agua, gas, electricidad, gases de combustión) de acuerdo a las normativas vigentes, el presente manual y el arte del oficio.



Llenar con agua los circuitos sanitarios y primarios.



Purgar de aire los circuitos sanitarios y primarios.



Las instalaciones eléctricas deben ser realizadas por un electricista matriculado.



La instalación eléctrica debe tener puesta a tierra.



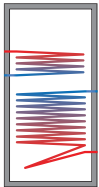
Setear la temperatura del agua sanitaria en la caldera.

Calidad Agua

La calidad del agua a utilizar en los circuitos primario y sanitario debe respetar las siguientes características.

Parámetro		Valor Máximo	
pH		6,5 - 8	
Dureza - Carbonatos de Calcio	Ca CO3	120	mg/l
Dureza - Carbonatos de Magnesio	Mg CO3	120	mg/l
Cloro libre	Cl	< 3	mg/l
Cloruros	Cl	< 70	mg/l
Cloro Activo Residual	Cl	0,2	mg/l
Sodio	Na	200	mg/l
Amoníaco	NH4	0,2	mg/l
Manganeso	Mn	0,10	mg/l
Hierro	Fe	2	mg/l
Fluoro	F	1,5	mg/l
Nitrato	NO3	45	mg/l
Nitrito	NO2	0,1	mg/l
Sulfato	SO4	250	mg/l
Cobre	Cu	2	mg/l
Cadmio	Cd	0,005	mg/l
Cromo	Cr	0,05	mg/l
Cianuro	CN	0,05	mg/l
Plomo	Pb	0,01	mg/l
Mercurio	Hg	0,001	mg/l
Niquel	Ni	0,02	mg/l
Aluminio	Al	0,2	mg/l
T. Catión / T. Anión	K/A	< 1	%mval
Conductividad		2500	µS/cm (20°C)

Mantenimiento







Acumulador Sanitario

- Chequear Conexiones
- Realizar limpieza interna a través de la boca de Inspección (Cerrar alimentación sanitaria, vaciar de agua el Acumulador)



Ánodo de Magnesio

- Cerrar la alimentación sanitaria y vaciar de Agua el Acumulador
- Chequear el estado del Ánodo de Magnesio
- Realizar el primer chequeo a los 6 meses de uso

	100%	Controlar al año de uso
	75%	Controlar al año de uso
	25%	Controlar al año de uso
	0%	Reemplazar Ánodo Controlar cada 6 meses



Vaso Expansión Sanitario

- Chequear Presión de Aire
- Chequear Conexiones



Válvula Seguridad

- Chequear limpieza del mecanismo



Válvula Reducción Presión

- Chequear limpieza del mecanismo



Grifo Vaciado

- Chequear limpieza del mecanismo

Posibles fallas

No sale agua caliente en los puntos de consumo

- Chequear apertura de llaves de paso
 - Chequear posición de Válvula de Retención
 - Chequear limpieza del Filtro
-

La temperatura del agua caliente sanitaria no es suficiente

- Chequear cálculo sanitario y capacidad del acumulador
 - Chequear la temperatura seteada en caldera
 - Chequear funcionamiento de la caldera. Contactar al servicio técnico oficial
 - Chequear la limpieza de la serpentina del Acumulador
 - Chequear la posición de las conexiones de entrada y salida de agua sanitaria
-

La Válvula de Seguridad expulsa agua constantemente

- Chequear que la presión de alimentación de agua no supere los 8 Bar
- Chequear la Válvula de Regulación de Presión
- Chequear limpieza de la Válvula de Seguridad

Características técnicas

Característica	Unidad	Litros	150	200	300	500	800	1000	1500
Código Facturación Triangular	-		B150	B200	B300	B500	B800	B1000	B1500
Modelo	-		ATK 150 S	ATK 200 2S	ATK 300 2S	ATK 500 2S	ATK 800 2S	ATK 1000 2S	ATK 1500 2S
Serpentina	Tipo		Simple	Doble					
Producción Agua Caliente Sanitaria $\Delta T 20^{\circ}C$ / Serpentina Inferior $80^{\circ}C$	Litros/hora		775	850	850	1.688	3.650	3.650	4.575
Producción Máxima Agua Caliente Sanitaria $\Delta T 20^{\circ}C$ / Serpentina Inferior $80^{\circ}C$	Litros/hora		-	1.525	1.525	2.650	5.475	5.475	6.400
Acumulación Sanitaria	Temperatura trabajo	$^{\circ}C$	55-60						
	Temperatura máxima	$^{\circ}C$				95			
	Presión máxima	bar	8						
	Material		Acero al Carbono						

Características técnicas

Característica	Unidad	Litros	150	200	300	500	800	1000	1500
Serpentina Inferior	Superficie Intercambio	m2	0,62	0,68	0,68	1,35	2,92	2,92	3,66
	Potencia T ingreso 90°C / T salida 70°C	Kcal/h	15.500	17.000	17.000	33.750	73.000	73.000	91.500
		kW	13,3	14,6	14,6	29	62,8	62,8	78,7
	Caudal	Litros/hora	1.240	1.360	1.360	2.700	5.840	5.840	7.320
	Volumen de agua	Litros	4,9	5,8	5,8	11,3	24	24	29,5
	temperatura máxima	°C	110						
	Presión máxima	bar	10						
	Pérdida de carga	mbar	15	20	80	265	55	90	265
	Material		Acero al carbono vitrificado						

Características técnicas

Característica	Unidad	Litros	150	200	300	500	800	1000	1500	
Serpentina Superior	Superficie Intercambio	m2	-	0,54	0,54	0,77	1,46	1,46	1,46	
	Potencia T ingreso 90°C / T salida 70°C	Kcal/h	-	13.500	13.500	19.250	36.500	36.500	36.500	
		kW	-	11,6	11,6	16,5	31,4	31,4	31,4	
	Caudal	Litros/hora	-	1.100	1.100	1.800	2.200	2.200	3.700	
	Volumen de agua	Litros	-	4,7	4,7	6,5	12,5	12,5	12,5	
	temperatura máxima	°C	-	110						
	Presión máxima	bar	-	10						
	Pérdida de carga	mbar	-	10	25	35	15	15	30	
	Material		Acero al Carbono Vitrificado							
Protección Interior		Vitrificado DIN 4753								

Características técnicas

Característica	Unidad	Litros	150	200	300	500	800	1000	1500	
Aislación Térmica	Espesor	mm	50 (Poliuretano Expandido)				80 (Fibra de Poliester)			
	Densidad	Kg / m3	42				50			
	Pérdida de Calor Agua 65°C - Ambiente 20°C -	kWh / 24 hs	1,8	2	2,2	3,2	3,9	4,4	9,9	
Protección Exterior			Poliestireno Gris / RAL 9006				PVC Gris / RAL 9006			
Peso (equipo vacío)	Kg		65	83	102	151	275	316	416	
Vaso Expansión Sanitario Recomendado	Litros		35				50	80	150	
Ánodo de Magnesio	Diámetro	Pulgada	1 1/4"							
	Longitud	mm	350		550	700		670 (cantidad 2)		

Condiciones de garantía

- El presente certificado de garantía cubre al ACUMULADOR SANITARIO TERMICOL, importado y comercializado por Triangular S.A., por el lapso de 1 (un) año a partir de la fecha de factura, por defectos que se pudieran haber producido durante la fabricación del mismo, descriptos en este certificado y será válida únicamente ante la presentación de la factura original de compra, dentro de la República Argentina.
- La presente garantía prevé la sustitución y/o reparación gratuita de los componentes antes mencionados, siempre y cuando estos presentaran defectos de fabricación.
- El ACUMULADOR SANITARIO TERMICOL está diseñado para la acumulación y el calentamiento indirecto de agua sanitaria, cuenta con un circuito sanitario (acumulación de agua de consumo sanitario) y un circuito primario (serpentina); trabaja en conjunto con un generador de agua caliente (caldera/sistema solar), instalado en un circuito sanitario domiciliario de agua en estado líquido a una temperatura menor a la de ebullición a presión atmosférica, con una presión de trabajo entre 1 (un) a 1,5 (uno y medio) Bar, donde el sistema cuente con todos los elementos de seguridad apropiados, en un todo de acuerdo a las normativas vigentes, el presente manual y el arte del oficio.
- El ACUMULADOR SANITARIO TERMICOL no está diseñado para acumulación y/o circulación de otro fluido que no sea agua en estado líquido.
- En caso de la inserción en el circuito primario (serpentina) de componentes químicos para diversas funciones, los mismos no deben provocar daño alguno al ACUMULADOR SANITARIO TERMICOL.
- En caso de uso de líquido anti congelante en el circuito primario (serpentina), la concentración del mismo no debe superar el 50 % (cincuenta por ciento).
- El circuito primario deberá ser estanco, no presentar pérdidas de agua ni la necesidad de renovación constante de agua; deberá contar con un vaso de expansión cerrado; deberá estar completamente limpio.
- El agua a utilizar debe cumplir con las especificaciones presentes en este manual.
- El servicio técnico dentro del lapso de garantía deberá ser realizado por el servicio técnico oficial o autorizado.
- El ACUMULADOR SANITARIO TERMICOL deberá ser instalado por un instalador matriculado o por personal idóneo, obedeciendo las normas vigentes para cada caso, como así también las indicaciones del presente manual y el arte del oficio.
- La validez de la garantía ante un inconveniente queda a criterio del servicio técnico oficial o autorizado. El diseño, proyecto, ejecución, instalación y puesta en marcha del sistema queda a cargo del instalador, quien será responsable del buen funcionamiento y seguridad del sistema.
- El material sustituido en el período de garantía es propiedad de Triangular S.A. y debe ser devuelto en la misma condición en que fuera removido de la instalación.
- Los plazos de garantía no son acumulables, luego del reemplazo del/los accesorio/os será válido el plazo original de garantía.
- Por tratarse de productos importados, de disponer de los mismos en nuestro stock, el tiempo de reemplazo será el mínimo posible desde la verificación del desperfecto.
- En caso que Triangular S.A. no cuente con el material en su poder, el tiempo de reemplazo estará condicionado a las normas gubernamentales y plazos de importación vigentes.
- El presente certificado constituye un documento informativo y no puede ser considerado un contrato hacia terceros.
- Triangular S.A. en la constante acción de mejoramiento de sus productos, se reserva la posibilidad de modificar los datos indicados en la presente documentación en cualquier momento y sin previo aviso.

La presente garantía excluye defectos relacionados con:

01. Transporte de terceros y/o negligencia en la conservación del producto.
02. Intervención de personas no idóneas y/o no autorizadas por Triangular S.A.
03. Instalación realizada fuera de las condiciones de utilización del presente manual, las normativas vigentes y el arte del oficio.
04. Utilización de mecanismos eléctricos, electrónicos, mecánicos u otro tipo conectados y/o agregados al equipo, que modifiquen el normal funcionamiento del mismo y/o no conforme a las normas vigentes y/o del manual del acumulador.
05. Averías provocadas por maltrato del producto en períodos de tiempo prolongados entre la compra y la instalación.
06. Los daños al equipo, producto del trato dado en obra no asegurando su integridad u originados por instalación defectuosa.
07. Averías y/o desgaste propios del normal uso del equipo.
08. Utilización de un fluido diferente al agua en estado líquido en los circuitos sanitario y/o primario (serpentina)
09. Conexión a la red eléctrica, de combustible, hidráulica y salida de humos no conforme a las normas vigentes y/o al manual de la caldera y/o acumulador sanitario y/o al arte del oficio.
10. Incorrecto suministro de los servicios (electricidad, agua, combustible).
11. Uso del equipo distinto para el que fue diseñado.
12. Agentes atmosféricos y/o condiciones climáticas.
13. Instalación en ambientes exteriores o interiores no adecuadamente protegidos.
14. Características del agua utilizada en los circuitos sanitario y primario (serpentina) diferentes a las expresadas en el presente manual.
15. Formación de residuos calcáreos (sarro).
16. Exceso de concentración de líquido anti congelante en el circuito primario (serpentina).
17. Uso de líquido anti congelante en el circuito sanitario.
18. Corrosión y/o suciedad, producto de una instalación defectuosa.
19. Insuficiente caudal o falta de agua en el circuito primario y/o sanitario.
20. Congelamiento del agua del circuito primario y/o sanitario.
21. Averías provocadas por condensación.
22. Reposiciones de agua permanentes al sistema primario.
23. Corrientes parásitas y/o par galvánico.
24. Falta de mantenimiento.
25. Daños por falta de recambio del ánodo de magnesio.
26. Desarme, daños o deformaciones del material, producto de una instalación defectuosa.
27. Daño o rotura por accidente o siniestro en cualquiera de sus formas: golpes, perforado accidental o involuntario, uso indebido o abusivo, daño intencional o fortuito, y/o causas de fuerza mayor, mayores presiones y/o temperaturas de las permitidas.
28. Adulteración de documentación.
29. Exposición a luz ultravioleta.
30. El producto no se encuentre abonado en su totalidad.
31. Cualquier otro daño no imputable a Triangular S.A.
32. Triangular S.A. no se responsabiliza de ningún daño, perjuicio o deterioro que eventualmente se pueda ocasionar a terceros.
33. Por tratarse de productos importados, de disponer de los mismos en nuestro stock, el tiempo de reemplazo será el mínimo posible desde la verificación del desperfecto. En caso de no contar con el material en nuestro poder, el tiempo de reemplazo estará condicionado a las normas gubernamentales y plazos de importación vigentes.

TRIANGULAR

Líder en Calefacción & Agua Caliente