

BAXI S.p.A.



eco2000

MANUAL DE REPUESTOS

- Septiembre 2000 -

COMO UTILIZAR EL CATÁLOGO REPUESTOS

Después del despiece de las calderas se encuentran las listas de los componentes de las mismas, divididas en diferentes columnas con el siguiente significado:

Pos	Número de identificación del componente en el dibujo del despiece de la caldera.
Description	Breve descripción del componente.
Code	Código BAXI S.p.A. del componente.
Tab. XX	XX es el número del dibujo-despiece de la caldera referente al modelo que estamos examinando.
From serial number	Fecha (año y semana) de inicio de producción de un componente (las primeras cuatro cifras del nº de serie de la caldera). Por ejemplo: B005: año 2000 (B indica la década 2000-2009; 0 indica el año) – 5ª semana . Si la casilla está vacía significa que es un componente que se utiliza desde el inicio de la fabricación de esa caldera.
To serial number	Fecha (año y semana) del final de la producción de un componente (las primeras cuatro cifras del nº de serie de la caldera). Por ejemplo: B012: año 2000 – 12ª semana (N.B. la fecha de final de producción se tiene que considerar indicativa). Si la casilla está vacía significa que es un componente que se utiliza todavía.
Interchangeable	Intercambialidad entre un nuevo componente que ha entrado en la producción y un viejo componente que ya no se usa. YES: el nuevo componente se puede cambiar con el viejo. NO: el nuevo componente <u>no</u> se puede cambiar con el viejo.

Notas

Todos los modelos de calderas son disponibles en versión GPL y versión Gas Natural.

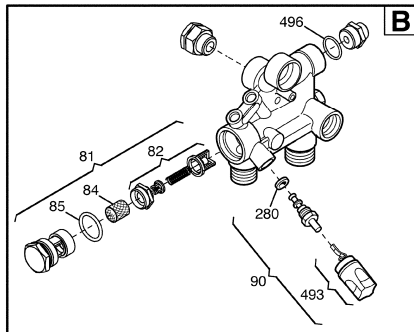
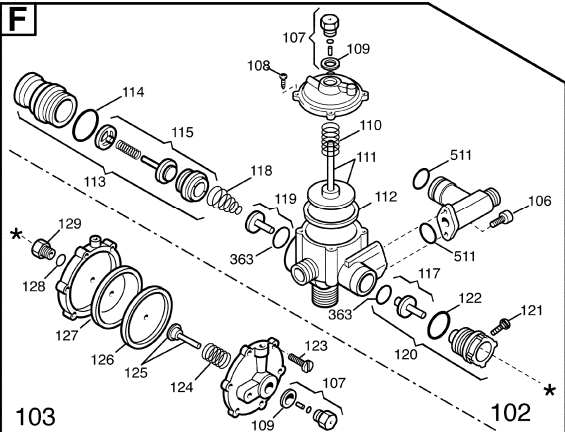
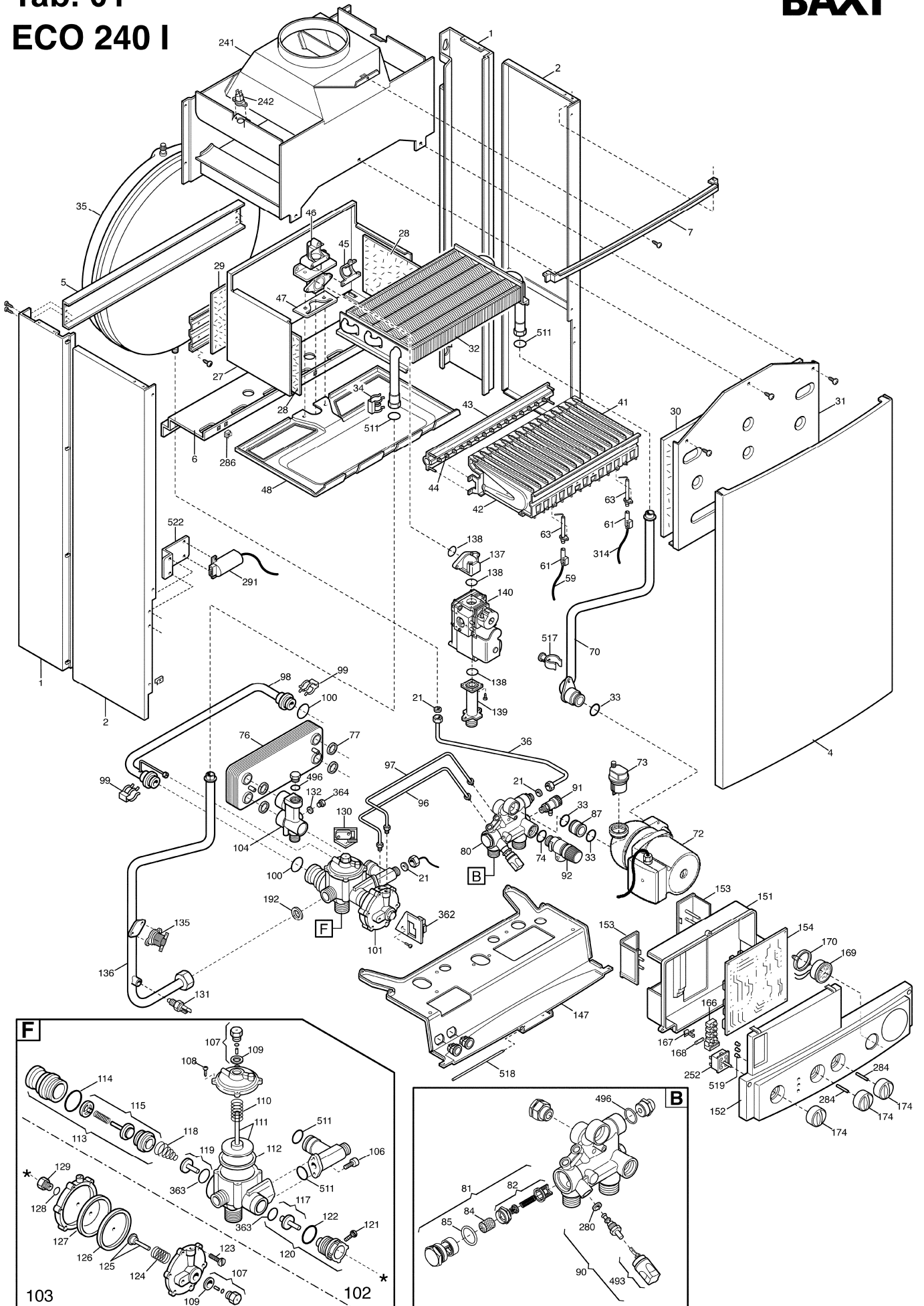
En el código de las calderas (compuesto de la sigla CSB y nueve números) la diferencia entre las dos versiones es la siguiente:

6º número igual a 1: versión GPL.

6º número igual a 3: versión Gas Natural.

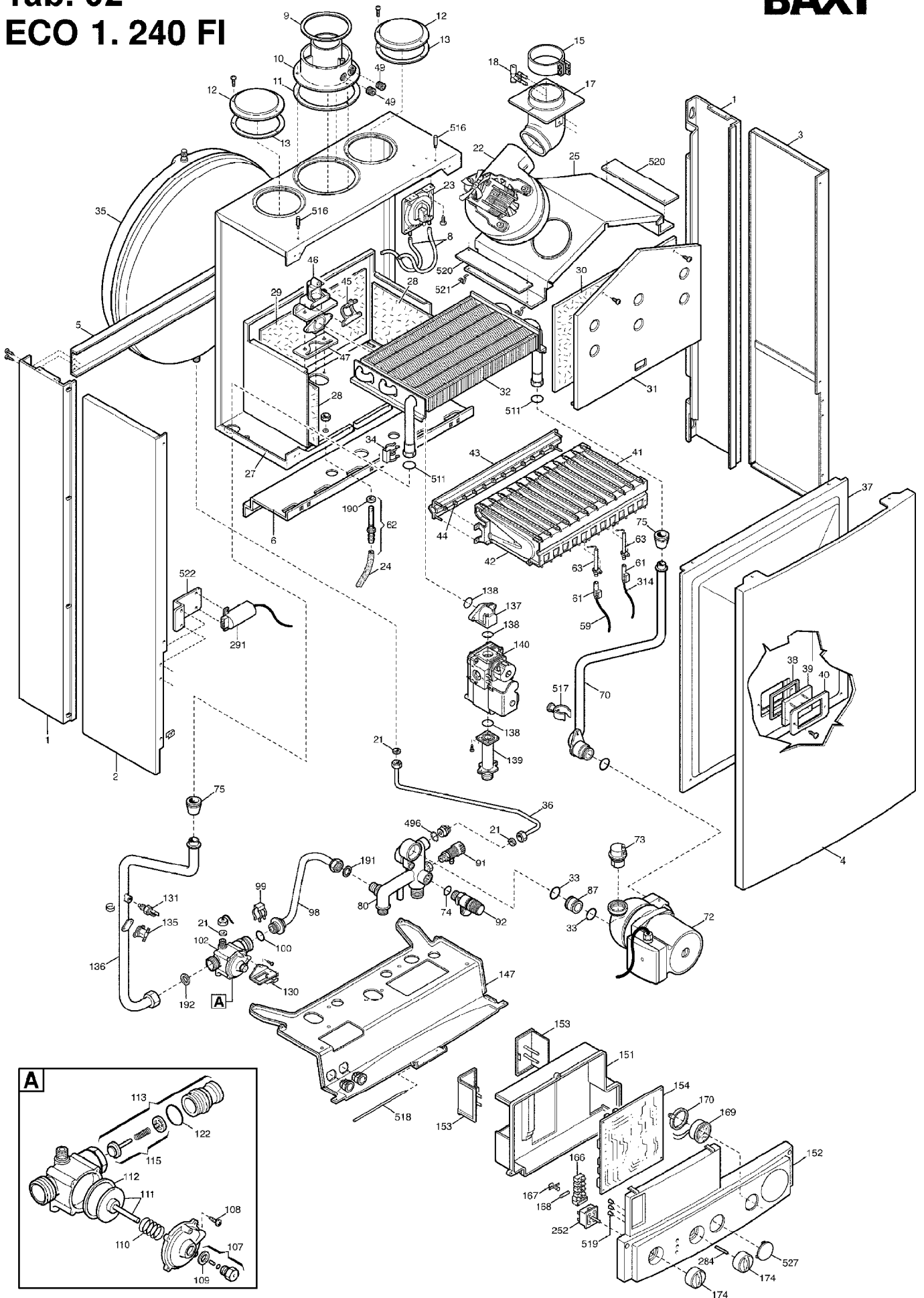
Tab. 01
ECO 240 I

BAXI



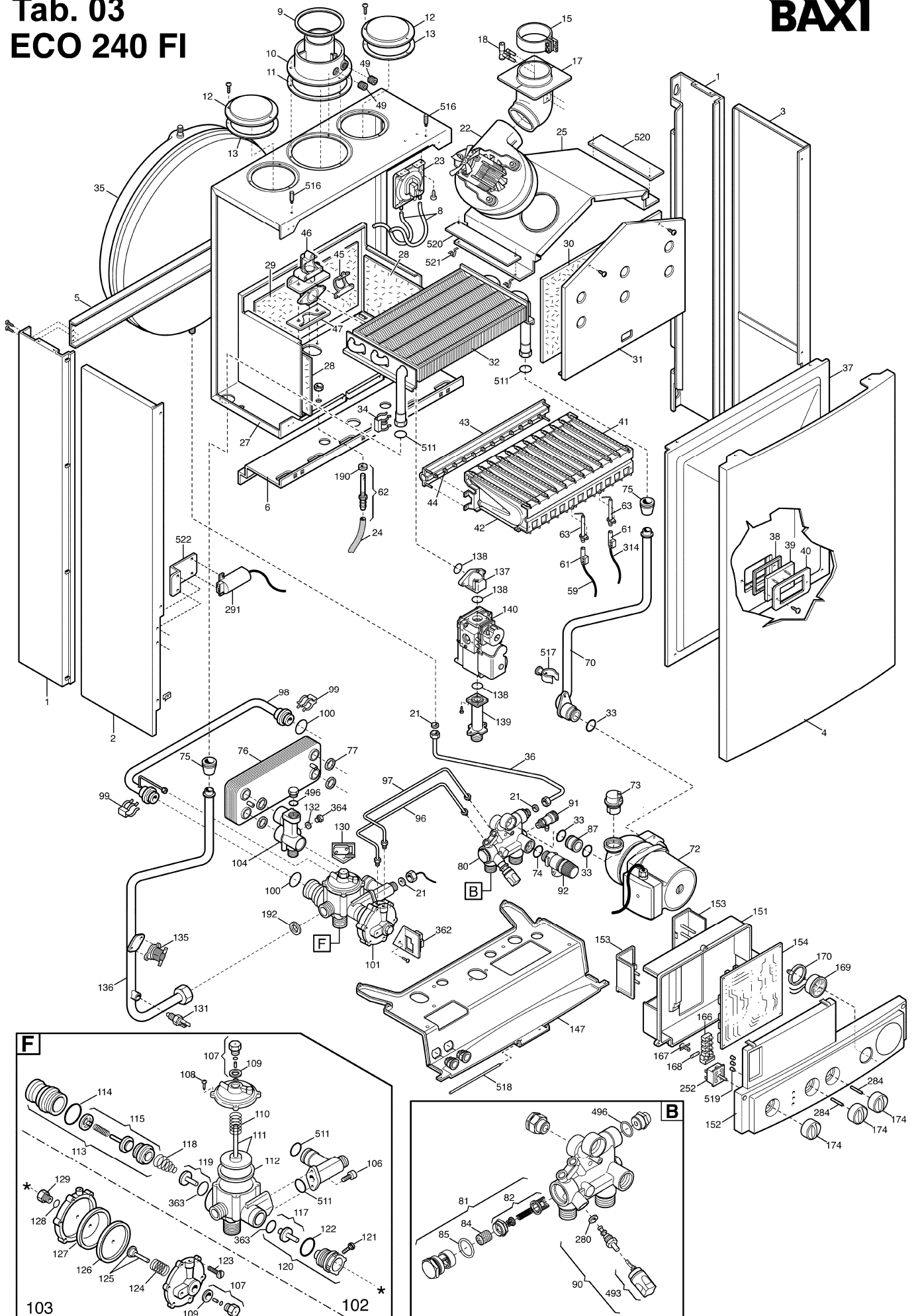
Tab. 02 ECO 1. 240 FI

BAXI



Tab. 03 ECO 240 FI

BAXI



ECO 2000

CSBA3224X680 - ECO 240 I
 CSBA3352X680 - ECO 1.240 FI
 CSBA33624X680 - ECO 240 FI

X=1->L.P.G. / X=3->NATURAL GAS

Pos	Description	Code	Tab. 01	Tab. 02	Tab. 03	From serial number	To serial number	Inter-changeable
1	Soporte lateral posterior H=763	5653140		●	●			
1	Soporte lateral posterior H=803	5653150	●					
2	Panel lateral izquierdo H=763	5653630		●	●			
2	Panel lateral H=803	5112030	●					
3	Panel lateral derecho H=763	5653620		●	●			
4	Panel frontal I	5655190	●					
4	Panel frontal FI	5111940		●	●			
5	Travesaño superior	5110290	●	●	●			
6	Travesaño inferior	5109640	●	●	●			
7	Travesaño frontal	5112020	●					
8	Tubo para el presóstato de humos L=220	5405580		●	●		B023	
8	Tubo para el presóstato de humos L=270	5408080		●	●	B023		YES
9	Reductor para la aspiración D.80	5108700		●	●			
10	Enlace descarga de humos	5207060		●	●			
11	Guarnición para la enlace descarga de humos	5407890		●	●			
12	Tapón para la aspiración	5108690		●	●			
13	Guarnición del tapón aspiración	5407400		●	●			
15	Kit abrazadera para el codo D.60x22	600530		●	●			
17	Codo para la capa de humos	5210640		●	●		B037	
17	Codo para la capa de humos	5211090		●	●	B037		YES
18	Venturi doble (plastico)	5407050		●	●			
21	Guarnición 6,1x11,5x1,5	5402050	●	●	●			
22	Ventilador 1 velocidad	5653850		●	●			
23	Presóstato aire (Tridelta)	5655140		●	●		B037	
23	Presóstato aire (Tridelta)	5655120		●	●	B037		YES
23	Presóstato aire (Honeywell)	5617550		●	●		B037	
23	Presóstato aire (Honeywell)	5629560		●	●	B037		YES
24	Tubo de compensación (goma)	5407930		●	●			
25	Capa de humos	5653170		●	●			
27	Cámara de combustión abierta	5653760	●					
27	Cámara de combustión estanca	5653780		●	●			
28	Panel de aislamiento lateral	5210250	●	●	●			
29	Panel de aislamiento posterior	5210260	●	●	●			
30	Panel de aislamiento frontal (estanca)	5210750		●	●			
30	Panel de aislamiento lateral (abierto)	5210270	●					
31	Tapa frontal cámara de combustión (estanca)	5111840		●	●			
31	Tapa frontal cámara de combustión (abierto)	5108030	●					
32	Intercambiador agua/humos con clips (C&M)	5632470	●	●	●			
32	Intercambiador agua/humos con clips (Giann.)	603280	●	●	●			
33	O-Ring 22x3	5403130	●	●	●			
34	Clips para el intercambiador agua/humos	5109470	●	●	●			
35	Vaso de expansión	5625560	●	●	●			
36	Tubo del vaso de expansión	5653290	●	●	●			
37	Tapa frontal de la cámara estanca	5653710		●	●		B023	
37	Tapa frontal de la cámara estanca	5656490		●	●	B023		YES
38	Guarnición para la ventanilla	5401610		●	●			
39	Ventanilla para el control de la llama	5203930		●	●			
40	Marco para la ventanilla	5103360		●	●			
41	Quemador 12 elementos	5653310		●	●			
41	Quemador 15 elementos	5653300	●					
42	Elemento del quemador	5604090	●	●	●			
43	Rampa gas con inyectores (GPL D. 0,77)	605990		●	●			
43	Rampa gas con inyectores (Gas Natural D. 1,28)	605850		●	●			
43	Rampa gas con inyectores (GPL D. 0,69)	606190	●					
43	Rampa gas con inyectores (Gas Natural D. 1,18)	606140	●					
44	Kit inyectores para GPL (0,77)	608450		●	●			
44	Kit inyectores para Gas Natural (1,28)	608430		●	●			
44	Kit inyectores para GPL (0,69)	608460	●					
44	Kit inyectores para Gas Natural (1,18)	608440	●					
45	Guarnición para la rampa gas	5407940	●	●	●			
46	Enlace de la rampa gas	5657180	●	●	●			
47	Guarnición (rampa gas/cámara estanca)	5407810		●	●			

ECO 2000

CSBA3224X680 - ECO 240 I
 CSBA3524X680 - ECO 1 240 FI
 CSBA3624X680 - ECO 240 FI

X=1->L.P.G. / X=3->NATURAL GAS

Pos	Description	Code	Tab. 01	Tab. 02	Tab. 03	From serial number	To serial number	Inter-changeable
48	Bandeja del quemador	5112090	●					
49	Tapón M14x1 del enlace descarga de humos	5207070	●	●	●			
59	Cable del electrodo de encendido	8419050	●	●	●			
61	Protección electrodo (abierta)	5404920	●					
61	Protección electrodo (estanca)	5407830		●	●			
62	Grupo toma de compensación/conexión tubo	5643090		●	●			
63	Electrodo de encendido/detección	8422570	●	●	●			
70	Grupo tubo (bomba/intercambiador)	5653250	●	●	●			
72	Bomba Grundfos UP 15-50 AO	5655200	●	●	●			
73	Purgador de aire con o-ring (Grundfos)	607290	●	●	●			
74	O-ring 14x1,78	5406360	●	●	●			
75	Guarnición (tubo del agua/cámara estanca)	5404670		●	●			
76	Intercambiador agua/agua de placas	5653650	●		●			
77	Guarnición del intercambiador agua/agua	5404520	●		●			
80	Grupo retorno calefacción/entrada sanitario	5655650		●				
80	Grupo retorno calefacción/entrada sanitario	5653550	●		●			
81	Grupo filtro y venturi hidráulico	607240	●		●			
82	Grupo venturi hidráulico	5630170	●		●			
84	Filtro D. 13,5	5111180	●		●			
85	O-ring 20,63x2,62	5405350	●		●			
87	Enlace de la bomba	5210710	●	●	●			
90	Grupo de llenado	5630180	●		●			
91	Grifo purgador caldera	5652030	●	●	●			
92	Válvula de seguridad 3 bar	5653690	●	●	●			
96	Tubo presión (+)	5653280	●		●			
97	Tubo presión (-)	5653270	●		●			
98	Grupo tubo by-pass	5653260	●		●			
98	Grupo tubo by-pass	5628240		●				
99	Clip fijación tubo by-pass	5108130	●	●	●			
100	O-ring 13,94x2,62	5406630	●	●	●			
101	Grupo válvula de 3 vias/presóstato/sensor sanit.	5653590	●		●			
102	Grupo by-pass/presóstato	5628230		●				
102	Grupo válvula de 3 vias/presóstato	607250	●		●			
103	Grupo sensor sanitario (presóstato sanitario)	5629950	●		●			
104	Conexión salida sanitario	5653840	●		●			
106	Tornillo M5x12	8101430	●		●			
107	Grupo guía del perno del presóstato bomba	5630250	●	●	●			
108	Tornillo M4x12	8101420	●	●	●			
109	Guarnición 10x14x1,5	5207810	●	●	●			
110	Muelle del presóstato bomba	8380530	●	●	●			
111	Grupo obturador del presóstato bomba	5630240	●	●	●			
112	Diafragma de la válvula de 3 vias	5405320	●		●			
112	Diafragma	5405960		●				
113	Grupo by-pass	5630190	●		●			
113	Grupo by-pass	5635220		●				
114	O-ring 26,64x2,62	5403820	●		●			
115	Grupo obturador del by-pass	5645660	●	●	●			
117	Grupo platillo del sanitario	5646180	●		●			
118	Muelle cónica	8380520	●		●			
119	Grupo platillo de la calefacción	5646170	●		●			
120	Grupo obturador del sanitario	5646190	●		●			
121	Tornillo M5x10	8101410	●	●	●			
122	O-ring 23,47x2,62	5405370	●	●	●			
123	Tornillo M5x13	8101440	●		●			
124	Muelle	8380540	●		●			
125	Perno accionamiento del microinterruptor	5630260	●		●			
126	Platillo sensor sanitario	5630270	●		●			
127	Diafragma sensor sanitario	5405330	●		●			
128	O-ring 2,6x1,9	5405400	●		●			
129	Guía del perno	5207860	●		●			
130	Grupo microinterruptor con palanca	5625770	●	●	●			
131	Sensor NTC	8434250	●	●	●			

ECO 2000

CSB43224X680 - ECO 240 I
 CSB43524X680 - ECO 1.240 FI
 CSB43624X680 - ECO 240 FI

X=1->L.P.G. / X=3->NATURAL GAS

Pos	Description	Code	Tab. 01	Tab. 02	Tab. 03	From serial number	To serial number	Inter-changeable
132	Guarnición del sensor NTC	5402830	●		●			
135	Termostato de seguridad 105°C	9950570	●	●	●			
136	Tubo salida calefacción/intercambiador	5655640		●				
136	Tubo válvula de 3 vías/intercambiador	5653240	●		●			
137	Enlace (válvula gas/rampa gas)	5210700	●	●	●			
138	O-ring 22,22x2,62	5402010	●	●	●			
139	Enlace de entrada válvula gas	5210630	●	●	●			
140	Válvula gas Honeywell VK 4105 G	5653640	●	●	●			
147	Travesaño conexiones hidráulicas	5653160	●	●	●			
151	Tapa posterior de la caja eléctrica	5407650	●	●	●			
152	Panel de mandos -ECO 1.240 Fi-	5655280		●				
152	Panel de mandos -ECO 240 Fi-	5653880			●			
152	Panel de mandos -ECO 240 i-	5654160	●					
153	Tapa tablero de bornes	5407660	●	●	●			
154	Tarjeta electrónica Ineco	5653890	●	●	●			
166	Tablero de bornes	8421590	●	●	●			
167	Caja del fusible	5405340	●	●	●			
168	Fusible (2A-250V)	8421410	●	●	●			
169	Manómetro	5653700	●	●	●		B040	
169	Termomanómetro	8922380	●	●	●	B040		YES
-	Clip fijación bulbo	5102970	●	●	●	B040		
170	Soporte manómetro	5407750	●	●	●			
174	llave del panel de mando Eco	5407730	●	●	●			
190	Guarnición G3/8 8x15x2	5404970		●	●			
192	Guarnición G3/4 17x24x2	5404650	●	●	●			
241	Grupo capa de humos	5625860	●					
242	Termostato de humos 70°C	600700	●					
252	Interruptor 4 posiciones	8434550	●	●	●			
280	Guarnición 14,2x18x1,5	5207730	●		●			
284	Perno del potenciómetro	5405990	●	●	●			
286	Dado M5	8240530	●					
291	Encendedor con cable Ineco	5653930	●	●	●			
314	Cable del electrodo de detección	8418870	●	●	●			
362	Grupo microinterruptor/soporte/cable	607470	●		●			
363	O-ring 13,6x2,7	5405390	●		●			
364	Tapón G1/8	5209600	●		●			
493	Grupo llave de llenado	605660	●		●			
496	O-ring	400020	●	●	●			
511	O-ring 17,86x2,62	5404600	●	●	●			
516	Perno	5210670		●	●			
517	Fijación para el tubo	5407840	●	●	●			
518	Perno del panel de mandos	5112040	●	●	●			
519	Protección de la luz de señal panel de mandos	5407770	●	●	●			
520	Alerón	5112050		●	●			
521	Muelle de fijación para el alerón	8380730		●	●			
522	Soporte del encendedor	5655180	●	●	●			
527	Tapón del panel de mandos (solo calefacción)	5408010		●				
999	Cable del tablero de bornes	8418950	●	●	●			
999	Cable NTC/presóstato bomba/termost.seguridad	5654000		●	●			
999	Cable NTC/presóstato bomba/termost.seg.y humos	5654110	●					
999	Cable encendedor/válvula gas	8419110	●	●	●			
999	Cable bomba/caldera/selector	8419170		●				
999	Cable ventilador/presóstato de humos	8419120		●	●			
999	Cable de alimentación	8414620	●	●	●			
999	Conector para el programador (timer)	8418860	●	●	●			

BAXI

BAXI S.p.A.
Via Trozzetti, 20
36061 BASSANO DEL GRAPPA (VI)
ITALY
Tel. +390424517111
Telefax +390424517379