

WESTEN

The smart choice for your home comfort



STAR DIGIT

SPARE PARTS CATALOGUE

- April 2007 -

HOW TO READ THE SPARE PARTS CATALOGUE

In the spare part catalogue, after the exploded diagrams, there are the components lists of the boilers; this is the meaning of the different columns:

Pos.	Identification number of the component in the exploded diagram of the boiler.
Description	Short description of the component.
Code	BAXI S.p.A. code of the component.
Tab. XX	XX is the exploded diagram number of the boiler taken into consideration.
From serial number	Date (year and week) identifying the beginning of production of a component (taken from the serial number of the boiler). e.g. B005: year 2000 (B identifies the decade 2000-2009; 0 identifies the year) – 5th week. If the box is empty, the component is in use from the beginning of production of the boiler.
To serial number	Date (year and week) identifying the end of production of a component (taken from the serial number of the boiler). e.g. B012: year 2000 (B identifies the decade 2000-2009; 0 identifies the year) – 12th week. If the box is empty, the component is still in use.
Interchangeable	It identifies the interchangeability between the new component and the old one. YES: components are interchangeable. NO: components are not interchangeable.

BOILERS CONNECTION BOARD - EXPLODED VIEW

TABELLA COLLEGAMENTO CODICE CALDAIA - ESPLOSO

TABLERO UNIÓN CALDERA - EXPLOSIONADO

TABLEAU CONNECTION CODEX CHAUDIERE - VUE ECLATEE

BOILER CODE	BOILER DESCRIPTION	EXPLODED REF.
CODICE CALDAIA	DESCRIZIONE CALDAIA	RIF. ESPLOSO
CODIGO CALDERA	DESCRIPCION CALDERA	REF. EXPLOSIONADO
CODE CHAUDIÈRE	DESCRIPTION CHAUDIÈRE	RÉF. EXPLOSÉE
CYH452243970	STAR DIGIT 240 i	Tab 216
CYH452243971	STAR DIGIT 240 i	Tab 216
CYH455243970	STAR DIGIT 1.240 Fi	Tab 217
CYH455313970	STAR DIGIT 1.310 Fi	Tab 217
CYH456243970	STAR DIGIT 240 Fi	Tab 218
CYH456243971	STAR DIGIT 240 Fi	Tab 218
CYH456313970	STAR DIGIT 310 Fi	Tab 218
CYH456313971	STAR DIGIT 310 Fi	Tab 218

STAR DIGIT

Pos	Code	Description code	CYH452243970	CYH452243971	CYH455243970	CYH455313970	CYH456243970	CYH456243971	CYH456313970	CYH456313971	To serial number	From serial number	Interchangeable:
1	5681330	SUPPORT FRAME	•	•	•	•	•	•	•	•			
2	5116190	LEFT PANEL LUNA3	•	•									
2	5681390	LEFT PANEL LUNA 3			•	•	•	•	•	•			
3	5116170	RIGHT PANEL LUNA3	•	•									
3	5681380	RIGHT PANEL LUNA 3			•	•	•	•	•	•			
4	5116290	FRONTAL PANEL WESTEN DIGIT			•	•	•	•	•	•			
4	5682790	FRONTAL PANEL ASS.STAR DIGIT	•	•									
5	5110290	BRACKET-UPPER SUPPORT	•	•	•	•	•	•	•	•			
6	5109640	BRACKET-LOWER SUPPORT	•	•	•	•	•	•	•	•			
8	5408080	PRESSURE SWITCH PIPE L=270			•	•	•	•	•	•			
9	5108700	RESTRICTOR-AIR INTAKE			•	•	•	•	•	•			
10	5207060	FLUE ADAPTOR			•	•	•	•	•	•			
11	5407890	GASKET ADAPTOR			•	•	•	•	•	•			
12	5108690	PLATE BLANKING			•	•	•	•	•	•			
13	5407400	SUCTION CAP GASKET			•	•	•	•	•	•			
15	600530	JOINT ASSEMBLY			•	•	•	•	•	•			
17	5213750	CONVEYOR BEND LUNA3			•	•	•	•	•	•			
18	5407050	PRESSURE SENSING VENTURI			•	•	•	•	•	•			
21	5402080	WASHER - SEALING	•	•	•	•	•	•	•	•			
22	5653850	FAN - 80			•		•	•					
22	5655730	FAN - 105				•			•	•			
23	618470	FAN PRESSURE SWITCH			•		•	•					
23	5663820	PRESSURE SWITCH 80				•			•	•			
24	5407930	PIPE - VALVE COMPENSATION			•	•	•	•	•	•			
25	5681090	CONVEYOR ASSEMBLY LUNA3			•	•	•	•	•	•			
27	5680950	COMBUSTION CHAMBER ASS. 31KW				•			•	•			
27	5681180	COMBUSTION CHAMBER ASS. 24Kw			•		•	•					
27	5681700	COMBUST.CHAMBER ASSEMBLY ATM	•	•									
28	5213190	INSULATING PANEL	•	•	•	•	•	•	•	•			
29	5213290	INSULATION - REAR PANEL	•	•	•	•	•	•	•	•			
30	5213310	INSULATING PANEL	•	•									
30	5213340	INSULATING PANEL			•	•	•	•	•	•			
31	5108030	CONBUSTION CHAMBER FRONT PLATE	•	•									
31	5111840	PANEL-COMBUSTION CHAMBER 80			•		•	•					
31	5111850	PANEL-COMB CHAMBER-105				•			•	•			
32	5680990	EXCHANGER ASS. CLIP 31KW				•			•	•			
32	5681190	HEATING EXCHANGER H20/GAS 24Kw	•	•	•		•	•					
33	5403130	O-RING 22 x 3	•	•	•	•	•	•	•	•			
34	5113650	PRIMARY EXCHANGER FIXING CLIP	•	•	•	•	•	•	•	•			
35	5608840	EXPANSION VESSEL				•			•	•			
35	5625560	VESSEL EXPANSION - 8L	•	•	•		•	•					
36	5653290	PIPE - EXPANSION VESSEL	•	•	•	•	•	•	•	•			
37	5653710	PANEL COMBUSTION BOX FRONT 80			•		•	•					

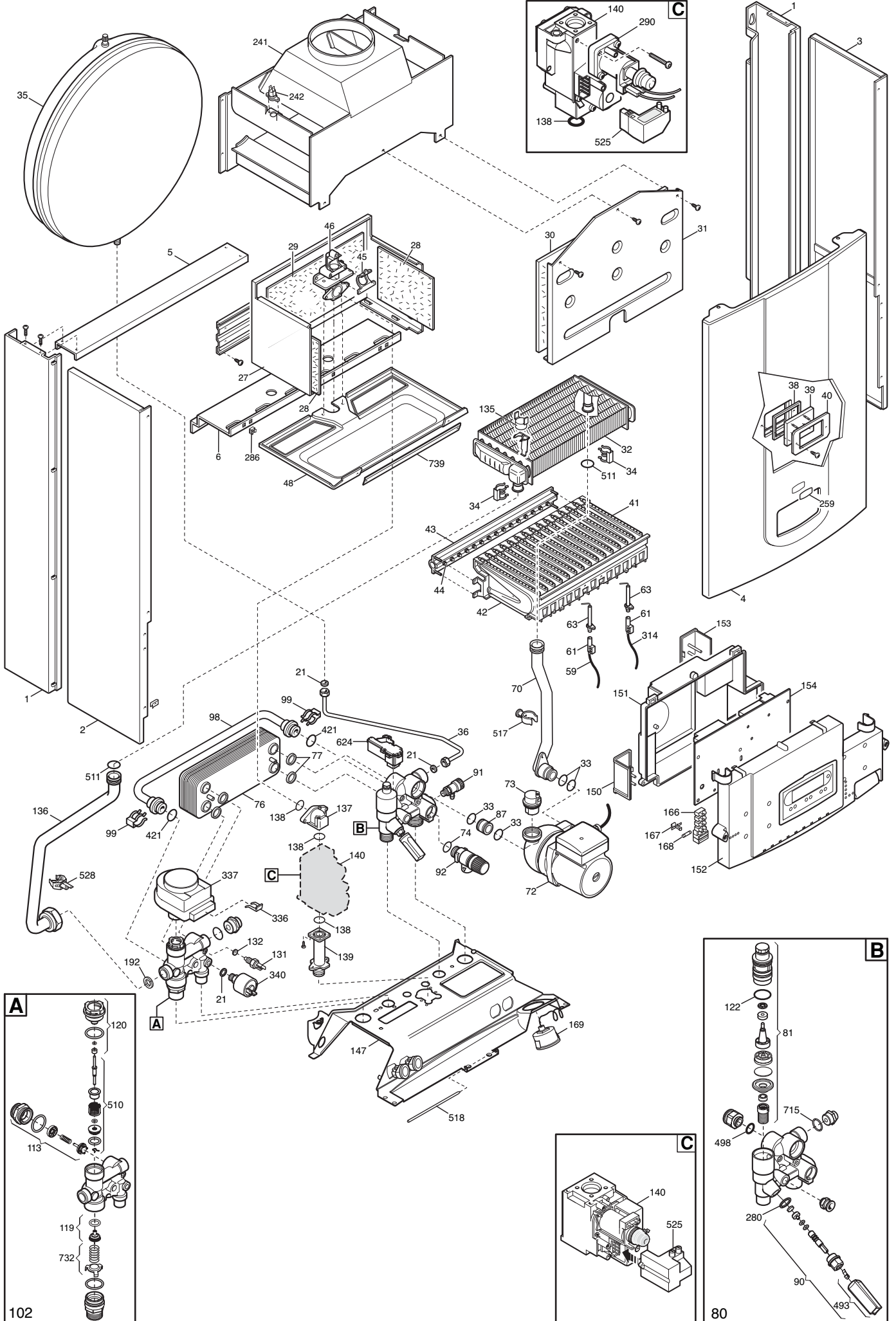
STAR DIGIT

Pos	Code	Description code	CYH452243970	CYH452243971	CYH45243970	CYH455313970	CYH456243970	CYH456243971	CYH456313970	CYH456313971	To serial number	From serial number	Interchangeable:
37	5655750	PANEL-COMBUSTION BOX				•			•	•			
38	5401610	VIEWING WINDOW GASKET			•	•	•	•	•	•			
39	5203930	VIEWING WINDOW			•	•	•	•	•	•			
40	5103360	SURROUND - VIEWING WINDOW			•	•	•	•	•	•			
41	5653300	BURNER ASSEMBLY (15 ELEMENTS)	•	•	•	•	•	•	•	•			
42	5604090	BURNER ELEMENT	•	•	•	•	•	•	•	•			
43	606140	MANIFOLD - BURNER	•	•	•		•						
43	5680970	GAS RAMP WITH INJECT. (D.1,28)				•			•	•			
44	601520	INJECTOR KIT D. 0,74	•	•	•		•	•					
44	608430	TRANSFORM. KIT N.G. (15x1,28)				•			•	•			
44	608440	TRANSFORM. KIT N.G. (18x1,18)	•	•	•		•	•					
44	608450	TRANSFORM.KIT LPG(15x 0,77)				•			•	•			
45	5407940	GASKET-BURNER MANIFOLD	•	•	•	•	•	•	•	•			
46	5657180	ADAPTOR-MANIFOLD	•	•	•	•	•	•	•	•			
47	5407810	GASKET-MANIFOLD ADAPTOR			•	•	•	•	•	•			
48	5116650	BURNER PROTECTION	•	•									
49	5207070	FLUE SAMPLE PLUG			•	•	•	•	•	•			
59	8419050	LEAD - IGNITION ELECTRODE	•	•	•	•	•	•	•	•			
61	5404920	INSULATION BOOT-ELECTRODES	•	•									
61	5407830	INSULATION BOOT - ELECTRODE			•	•	•	•	•	•			
62	5409570	SEALED CHAMBER HOSE ADAPTER			•	•	•	•	•	•			
63	8422570	ELECTRODE - IGNITION	•	•	•	•	•	•	•	•			
70	5681020	EXCHANGER/PUMP PIPE ASSEMBLY	•	•	•	•	•	•	•	•			
72	5659550	PUMP UPS 15-60 AO & CONNECTOR				•			•	•			
72	5661200	PUMP UP 15-50/CONNECTOR	•	•	•		•	•					
73	607290	AUTOMATIC AIR VENT	•	•	•	•	•	•	•	•			
74	5406360	O-RING 14X1,78 EP	•	•	•	•	•	•	•	•			
75	5404670	GROMMET - PIPE ASSEMBLY			•	•	•	•	•	•			
76	5653660	DHW PLATE EXCHANGER -12 PLATES	•				•				B649		
76	5655780	DHW PLATE EXCHANG. 16 PLATES							•		B649		
76	5686670	DHW PLATE EXCHANGER 12 PLATES		•				•					
76	5686670	DHW PLATE EXCHANGER 12 PLATES	•				•					B650	YES
76	5686690	DHW PLATE EXCHANGER 16 PLATES							•			B650	YES
76	5686690	DHW PLATE EXCHANGER 16 PLATES							•				
77	5404520	DHW PLATE EXCHANGER GASKET	•	•			•	•	•	•			
80	5655650	HYDRAULIC INLET ASSY			•	•							
80	5680920	GROUP -15.0553-	•	•			•	•	•	•			
81	620340	FILTER-TRASDUC GROUP -100078-	•	•			•	•	•	•			
87	5210710	PUMP CONNECTING ELEMENT	•	•			•	•	•	•			
90	611930	FILLING GROUP	•	•			•	•	•	•			
91	5652030	DRAINING TAP	•	•	•	•	•	•	•	•			
92	9951170	SAFETY VALVE 3 BAR	•	•	•	•	•	•	•	•			
98	5213880	BY-PASS PIPE CUBE	•	•	•	•	•	•	•	•			
99	8380850	FIXING CLIP	•	•	•	•	•	•	•	•			

STAR DIGIT

Pos	Code	Description code	CYH452243970	CYH452243971	CYH452243970	CYH455313970	CYH456243970	CYH456243971	CYH456313970	CYH456313971	To serial number	From serial number	Interchangeable:
102	5680940	GROUP LUNA3 -15.0552-	•	•			•	•	•	•			
113	617100	BY-PASS GR.	•	•	•	•	•	•	•	•			
119	605760	HYDRAULIC VENTURI ASSEMBLY	•	•	•	•	•	•	•	•			
120	600750	SPACER ASSEMBLY	•	•	•	•	•	•	•	•			
122	5405370	O-RING	•	•			•	•	•	•			
131	8434820	TEMPERATURE SENSOR	•	•			•	•	•	•			
132	5402830	WASHER - SENSOR SEALING	•	•			•	•	•	•			
135	9951610	LIMIT THERMOSTAT 105°C	•	•	•	•	•	•	•	•			
136	5681010	EXCHANGER/V3V PIPE ASSEMBLY	•	•	•	•	•	•	•	•			
137	5210700	ELBOW - GAS FLOW OUTLET	•	•	•	•	•	•	•	•			
138	5402010	O RING 22.22x2.62	•	•	•	•	•	•	•	•			
139	5210630	CONNECTOR - GAS VALVE INLET	•	•	•	•	•	•	•	•			
140	5653610	GAS VALVE - SIGMA 845048	•	•	•	•	•	•	•	•			
140	5665220	GAS VALVE HON.	•	•	•	•	•	•	•	•			
147	5680910	SUPPORT FRAME LUNA3	•	•	•	•	•	•	•	•			
150	5412180	TERMINAL BLOCK COVER	•	•	•	•	•	•	•	•			
151	5412250	BOX COVER LUNA3	•	•	•	•	•	•	•	•			
152	5683460	PRNTD. CNTR. PANEL STAR DIGIT	•	•	•	•	•	•	•	•			
153	5407660	PANEL - ACCESS	•	•	•	•	•	•	•	•			
154	5687010	PCB B&P SERIES 3	•	•	•	•	•	•	•	•			
166	8421590	TERMINAL BLOCK	•	•	•	•	•	•	•	•			
167	5405340	FUSE HOLDER	•	•	•	•	•	•	•	•			
168	9950580	FUSE	•	•	•	•	•	•	•	•			
169	9951650	MANOMETER D.40	•	•	•	•	•	•	•	•			
191	5408970	WASHER - SEALING G1/2			•	•							
192	5404650	SEALING WASHER G 3/4	•	•	•	•	•	•	•	•			
241	5669470	AIR CHAMBER ASSEMBLY	•	•									
242	606930	FLUE SAFETY THERMOSTAT 60C	•	•									
259	5682270	WESTEN BRAND FOR DIGIT	•	•	•	•	•	•	•	•			
280	5207730	GASKET 14,2X18X1,5	•	•			•	•	•	•			
286	8240530	NUT M5	•	•									
290	5665230	MODULATION COIL ASSY	•	•	•	•	•	•	•	•			
314	8418870	LEAD - SENSING ELECTRODE	•	•	•	•	•	•	•	•			
336	8380680	CLIP-RETAINING	•	•	•	•	•	•	•	•			
337	5213790	OBTURATOR PLUG			•	•							
337	5647340	MOTOR-3 WAY VALVE	•	•			•	•	•	•			
340	5663750	PRESSURE SWITCH	•	•	•	•	•	•	•	•			
421	5408270	O-RING 11,91 X 2,62 NBR	•	•	•	•	•	•	•	•			
425	5412270	GASKET FAN HT			•	•	•	•	•	•			
429	5210220	PLUG G 3/4			•	•							
493	605660	FILLING KNOB ASSEMBLY	•	•			•	•	•	•			
498	400030	O-RING	•	•			•	•	•	•			
507	605770	BY-PASS PLUG ASSEMBLY			•	•							
510	600760	DHW PADDLE ASSEMBLY	•	•	•	•	•	•	•	•			

Tab 216



Tab 217

