

Radiador toallero
para baño.

ROMA



 **triangular**
Tu mejor clima



Radiador toallero ROMA



Triangular presenta el nuevo modelo Roma, última generación de radiadores toalleros. Un producto en sintonía con las tendencias internacionales como también acorde a las exigencias de nuestro mercado; en la vanguardia del diseño y la tecnología, con especial énfasis en las necesidades de nuestros usuarios.

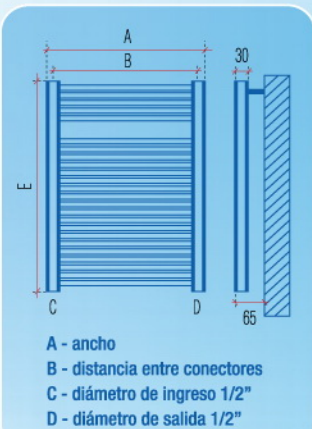
Nueva generación de radiadores toalleros, nuevo confort en tu hogar.

Con el respaldo de Triangular, tu mejor clima.



CARACTERISTICAS PRINCIPALES

- Radiador Toallero fabricado en fundición de hierro.
- Ideado para su instalación en toilets.
- Se integra al sistema de calefacción como un radiador más.
- Se destacan sus líneas, las cuales hacen del radiador toallero un elemento de sutil elegancia.
- De manera opcional puede funcionar con alimentación eléctrica, mediante la adición de una resistencia con termostato.
- Las resistencias eléctricas tienen potencias de 400 Watts y 600 Watts.
- Resaltando por su practicidad se entregan a pedido los barrales para toallas.
- Modelos de terminación en color blanco o acero cromado.



Características Técnicas	MODELO ROMA											
	Color Blanco						Cromado					
	842-500	842-500	842-500	842-500	842-500	842-500	842-500	842-500	842-500	842-500	842-500	842-500
Ancho Total (A)	500 mm	500 mm	500 mm	500 mm	500 mm	500 mm	500 mm	500 mm	500 mm	500 mm	500 mm	500 mm
Distancia Conexiones (B)	450 mm	450 mm	450 mm	450 mm	450 mm	450 mm	450 mm	450 mm	450 mm	450 mm	450 mm	450 mm
Altura (E)	842 mm	842 mm	842 mm	842 mm	842 mm	842 mm	842 mm	842 mm	842 mm	842 mm	842 mm	842 mm
Peso	7,8 kg	7,8 kg	7,8 kg	7,8 kg	7,8 kg	7,8 kg	7,8 kg	7,8 kg	7,8 kg	7,8 kg	7,8 kg	7,8 kg
Contenido de agua	3,9 lt	3,9 lt	3,9 lt	3,9 lt	3,9 lt	3,9 lt	3,9 lt	3,9 lt	3,9 lt	3,9 lt	3,9 lt	3,9 lt
Rendimiento	430 kcal/h	430 kcal/h	430 kcal/h	430 kcal/h	430 kcal/h	430 kcal/h	430 kcal/h	430 kcal/h	430 kcal/h	430 kcal/h	430 kcal/h	430 kcal/h



Distribuidores
en todo el país.

Aguirre 1329/37-Buenos Aires-Argentina-Telefax:(+5411) 4858-2828(L.Rot.)-E-mail:triangular@triangularsa.com.ar
Web site: www.triangularsa.com.ar

Triangular S.A. no asume ninguna responsabilidad por posibles errores o fallos en el contenido de este catálogo y se reserva el derecho de aportar a sus productos, en cualquier momento y sin aviso, posibles modificaciones, consideradas oportunas contra para cualquier exigencia de carácter técnico o comercial.